

# BARRES FIXES

Conforme FD S 52-903  
& NF EN 16630

Rondino®



616 907 NM

## MATÉRIAUX

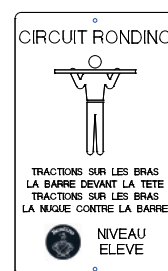
Pin classe 4  
Barres inox  
Visserie et boulonnerie inox  
Pieds de scellement galvanisés  
à chaud et thermolaqués

## INSTALLATION

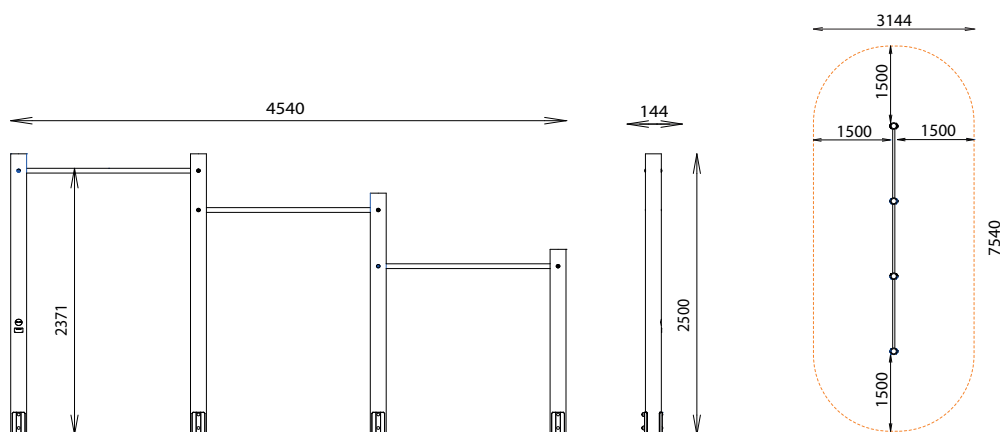
Fixation par pieds à sceller

## Signalisation (option)

Panneau silhouette et support  
Voir fiche panneau gravé



Référence	Dimensions	Hauteur	HCL	Surface utile	Espace d'évolution	Poids	Modèle
616 907 NM	4540 x 144 mm	2500 / 2150 / 1650 mm	1371 mm	7540 x 3144 mm	22 m <sup>2</sup>	105 Kg	3 éléments
616 907 NM-05	3070 x 144 mm	2500 / 2150 mm	1371 mm	6070 x 3144 mm	17,15 m <sup>2</sup>	82 Kg	2 éléments
616 907 NM-01	1600 x 144 mm	2500 mm	1371 mm	4600 x 3144 mm	12,53 m <sup>2</sup>	55 Kg	1 élément



**Rondino®**

rue de l'industrie  
Z.I. du Champ de Mars  
42600 SAVIGNEUX  
☎ 04 77 96 29 81  
✉ info@rondino.fr

www.rondino.fr



MAJ : 17/04/2019