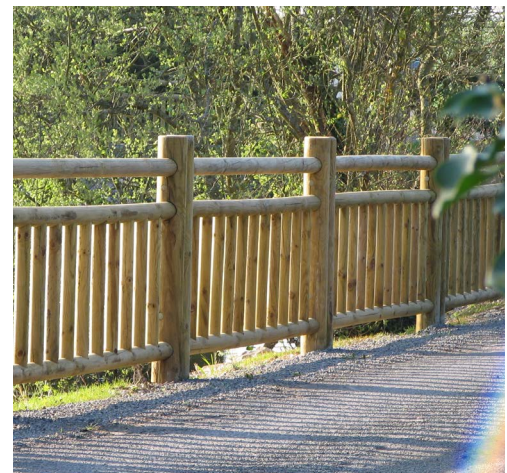




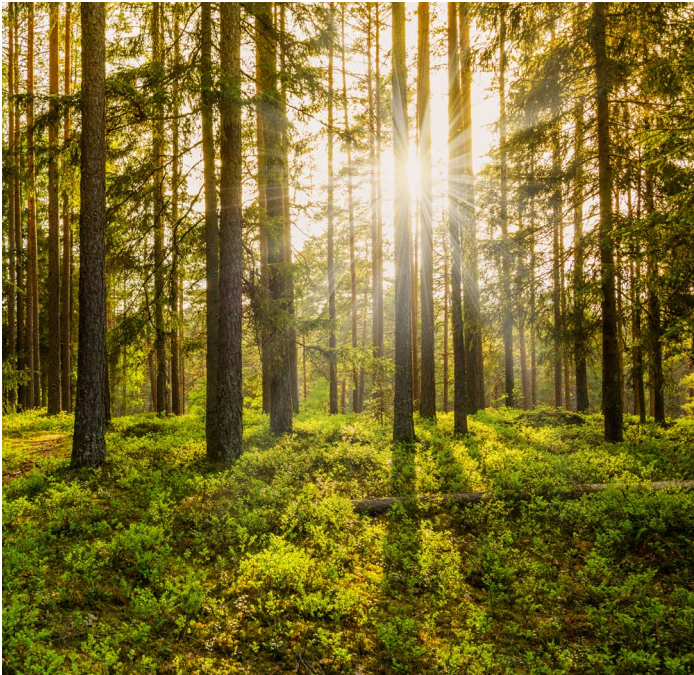
AMENAGEMENT VOIRIE

CLÔTURES - PORTILLONS - GABARITS - BARRIÈRES - BORNES
SÉPARATEURS - GARDE-CORPS - ÉCRANS ACOUSTIQUES



Rondino®

LA SOLUTION BOIS POUR VOS AMÉNAGEMENTS EXTÉRIEURS



LE BOIS,
ressource naturelle
renouvelable et
durable



**Conception et fabrication
100% française**



**ACTEUR DU
DÉVELOPPEMENT
DURABLE**



RONDINO, LA PASSION DU BOIS

Depuis 1877, le bois est au cœur de notre métier.

Notre savoir-faire, notre expertise acquis depuis de nombreuses années, nous permettent de vous offrir des produits de qualité à forte durabilité. Depuis plus de 40 ans, RONDINO conçoit et fabrique des équipements en bois pour les collectivités et professionnels. Au fil des ans, nous avons développé de larges gammes de produits tels des jeux & équipements sportifs, du mobilier urbain, des passerelles, clôtures, glissières de sécurité... pour l'aménagement de vos espaces.

FABRICATION FRANÇAISE & BOIS LOCAL

Tous nos équipements sont fabriqués en France sur nos sites de production en Lozère, Bourgogne et Vosges. Nous récoltons uniquement des essences de bois local issus des massifs forestiers proches de nos sites ce qui nous permet d'obtenir un excellent bilan environnemental.

ACTEUR DU DÉVELOPPEMENT DURABLE

Respectueux de la nature, nous nous engageons pour un meilleur environnement. Tous nos sous produits, écorces, sciures... sont revalorisés soit en combustible pour alimenter nos chaudières, soit réutilisés dans la fabrication de panneaux, pâtes à papier ou granulés de bois pour fournir du chauffage domestique ou industriel. Les eaux de pluie sont réutilisées dans nos process de fabrication ; des panneaux solaires sont installés sur nos hangars de stockage pour produire de l'électricité.



FABRIQUÉ
EN FRANCE

Rondino®

SOMMAIRE

CLÔTURES	p.3
PORTILLONS	p.29
GABARITS	p.34
BARRIÈRES	p.38
BORNES	p.48
SÉPARATEURS	p.57
GARDE-CORPS	p.62
ÉCRANS ACOUSTIQUES	p.65
GLISSIÈRES DE SÉCURITÉ	p.70





CLÔTURES

Clôture RONDINO
P.04-P.12

Clôture VAUVERT
P.13-P.15

Clôture PARKING
P.16

Clôture SCIAGE
P.17-P.20

Clôture HORIZONTALE
CYLINDRIQUE
P.21-P.22

Clôture VERTICALE
P.23

Clôture BASSE
P.24

Main Courante
P.25-P.26

Clôture
CORDE / GRILLAGE / URBAINE
P.27-P.28

CLÔTURE RONDINO CYLINDRIQUE

1 LISSE



MONTAGE PAR EMBOÎTAGE

CLÔTURES

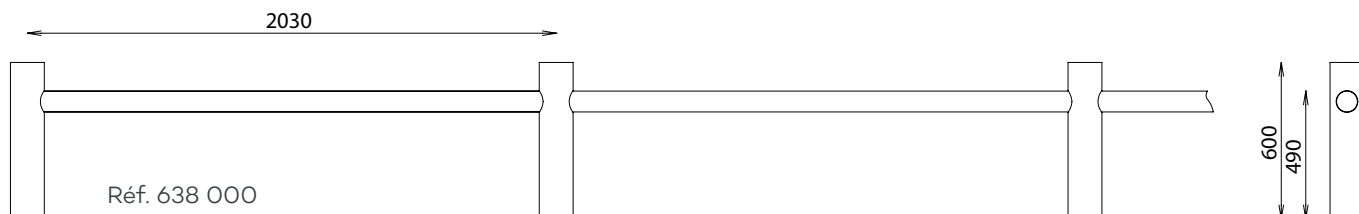
DESRIPTIF

Pin Classe 4
A sceller ou sur platine

POINTS CLÉS

Lisses Ø80/100 mm
Appuis Ø130/140/160 mm
Hauteur hors sol 600/800/1100 mm

Référence	Longueur entre-axes	Diamètre appui	Diamètre lisse horizontale	Hauteur hors sol	Nombre de lisses	Fixation	Poids/ ml
638 000	2030 mm	Ø130 mm	Ø80 mm	600 mm	1	A sceller	10 kg
638 001-01	2030 mm	Ø130 mm	Ø80 mm	800 mm	1	A sceller	11 kg
638 001	2030 mm	Ø130 mm	Ø80 mm	1100 mm	1	A sceller	12 kg
638 000-05	2030 mm	Ø130 mm	Ø80 mm	600 mm	1	Sur platine	10 kg
638 001-15	2030 mm	Ø130 mm	Ø80 mm	1100 mm	1	Sur platine	12 kg
638 000-14	2040 mm	Ø140 mm	Ø100 mm	600 mm	1	A sceller	12 kg
638 000-35	2040 mm	Ø140 mm	Ø100 mm	800 mm	1	A sceller	14 kg
638 001-06	2040 mm	Ø140 mm	Ø100 mm	1100 mm	1	A sceller	16 kg
638 001-13	2540 mm	Ø140 mm	Ø100 mm	1100 mm	1	A sceller	14 kg
638 001-141	2040 mm	Ø140 mm	Ø100 mm	600 mm	1	Sur platine	11 kg
638 000-302	2540 mm	Ø140 mm	Ø100 mm	600 mm	1	Sur platine	12 kg
638 001-061	2040 mm	Ø140 mm	Ø100 mm	1100 mm	1	Sur platine	14 kg
638 001-131	2540 mm	Ø140 mm	Ø100 mm	1100 mm	1	Sur platine	15 kg
638 000-20	2060 mm	Ø160 mm	Ø100 mm	600 mm	1	A sceller	16 kg
638 000-01	2060 mm	Ø160 mm	Ø100 mm	800 mm	1	A sceller	16 kg
638 001-05	2060 mm	Ø160 mm	Ø100 mm	1100 mm	1	A sceller	18 kg



Réf. 638 000

Rondino®

CLÔTURE RONDINO CYLINDRIQUE

2 LISSES

MONTAGE PAR EMBOÎTAGE

CLÔTURES

DESRIPTIF

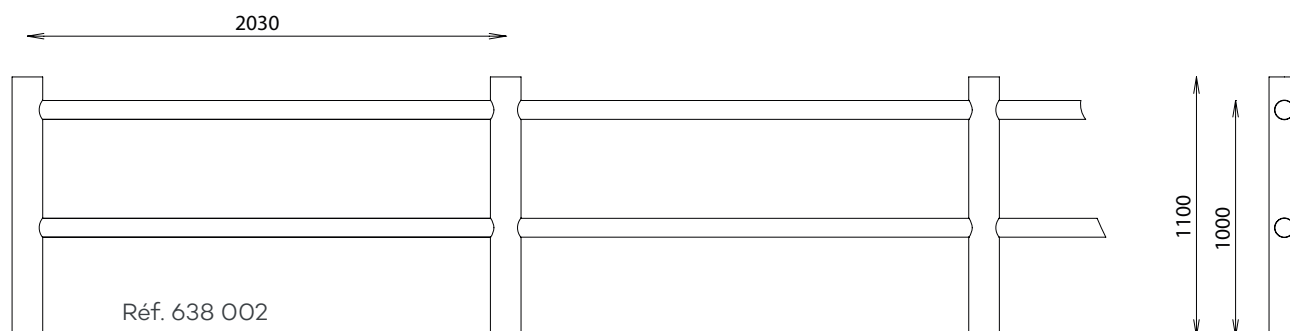
Pin Classe 4
A sceller ou sur platine



POINTS CLÉS

Lisses Ø80/100 mm
Appuis Ø130/140/160 mm
Hauteur hors sol 1100/1300/1500 mm

Référence	Longueur entre-axes	Diamètre appui	Diamètre lisse horizontale	Hauteur hors sol	Nombre de lisses	Fixation	Poids/ ml
638 002	2030 mm	Ø130 mm	Ø80 mm	1100 mm	2	A sceller	16 kg
638 002-33	2030 mm	Ø130 mm	Ø80 mm	1300 mm	2	A sceller	18 kg
638 002-09	2030 mm	Ø130 mm	Ø80 mm	1500 mm	2	A sceller	19 kg
638 002-02	2530 mm	Ø130 mm	Ø80 mm	1100 mm	2	A sceller	14 kg
638 002-06	2030 mm	Ø130 mm	Ø80 mm	1100 mm	2	Sur platine	15 kg
638 002-08	2040 mm	Ø140 mm	Ø100 mm	1100 mm	2	A sceller	21 kg
638 002-57	2540 mm	Ø140 mm	Ø100 mm	1100 mm	2	A sceller	19 kg
638 002-120	2540 mm	Ø140 mm	Ø100 mm	1500 mm	2	A sceller	19 kg
638 002-081	2040 mm	Ø140 mm	Ø100 mm	1100 mm	2	Sur platine	20 kg
638 002-121	2040 mm	Ø140 mm	Ø100 mm	1300 mm	2	A sceller	24 kg
638 002-25	2060 mm	Ø160 mm	Ø100 mm	1100 mm	2	A sceller	24 kg



Rondino®

CLÔTURE RONDINO CYLINDRIQUE

2 LISSES - APPUI MIXTE U60

CLÔTURES



MONTAGE PAR EMBOÎTAGE

DESRIPTIF

Pin Classe 4
Fixation sur appui métal U60

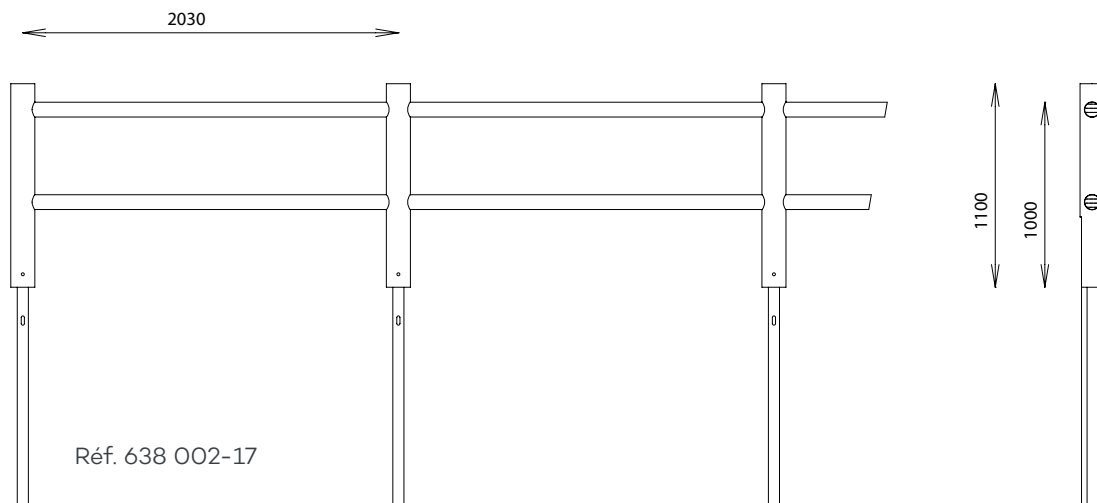


POINTS CLÉS

Lisses Ø80/100 mm
Appuis Ø130/140 mm
Hauteur hors sol 1100/1300 mm
Rapidité de montage

Référence	Longueur entre-axes	Diamètre appui	Diamètre lisse horizontale	Hauteur hors sol	Nombre de lisses	Fixation	Poids/ ml
638 002-17	2030 mm	Ø130 mm	Ø80 mm	1100 mm	2	Appui mixte U60 1500 mm	15 kg
638 002-27	2030 mm	Ø130 mm	Ø80 mm	1100 mm	2	Appui mixte U60 1 000mm*	14 kg
638 002-171	2040 mm	Ø140 mm	Ø100 mm	1100 mm	2	Appui mixte U60 1 500 mm	19 kg
638 002-122	2040 mm	Ø140 mm	Ø100 mm	1300 mm	2	Appui mixte U60 1 500 mm	23 kg

* Pour sol très dur



ZOOM SUR LA FIXATION U60

Rondino®

CLÔTURE RONDINO CYLINDRIQUE

2 LISSES - APPUI MIXTE C100



MONTAGE PAR EMBOÎTAGE

CLÔTURES

DESRIPTIF

Pin Classe 4
Fixation sur appui métal C100

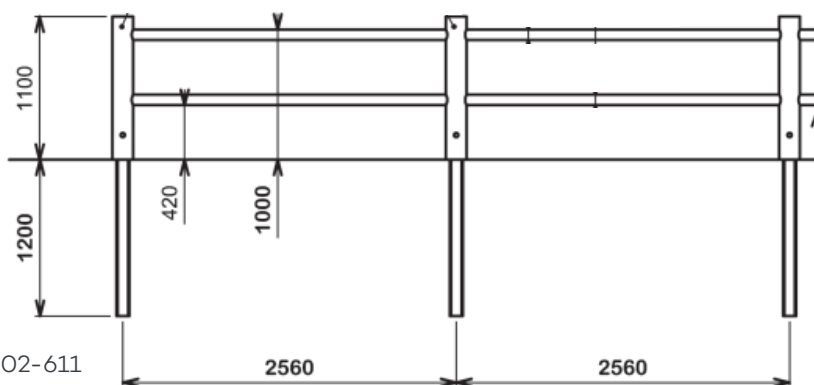


POINTS CLÉS

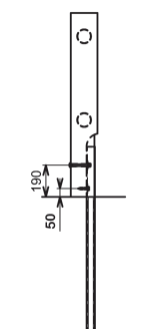
Lisses Ø100 mm
Appuis Ø160 mm
Hauteur hors sol 1100/1300/1500 mm
Rapidité de montage

Référence	Longueur entre-axes	Diamètre appui	Diamètre lisse horizontale	Hauteur hors sol	Nombre de lisses	Fixation	Poids/ ml
638 002-611	2560 mm	Ø160 mm	Ø100 mm	1100 mm	2	C100 1500 mm*	19 kg
638 002-612	2060 mm	Ø160 mm	Ø100 mm	1100 mm	2	C100 1500 mm*	21 kg
638 002-613	2060 mm	Ø160 mm	Ø100 mm	1100 mm	3	C100 1500 mm*	27 kg
638 002-615	2060 mm	Ø160 mm	Ø100 mm	1300 mm	2	C100 1500 mm*	23 kg
638 002-614	2060 mm	Ø160 mm	Ø100 mm	1500 mm	2	C100 1500 mm*	24 kg

* C100 lg 1500 mm (avec 2 perçages) en option
Option cache arrière bois



Réf. 638 002-611



FIXATION C100

Rondino®

CLÔTURE RONDINO

SUR MÛRET

CLÔTURES



MONTAGE PAR EMBOÎTAGE

DESCRIPTIF

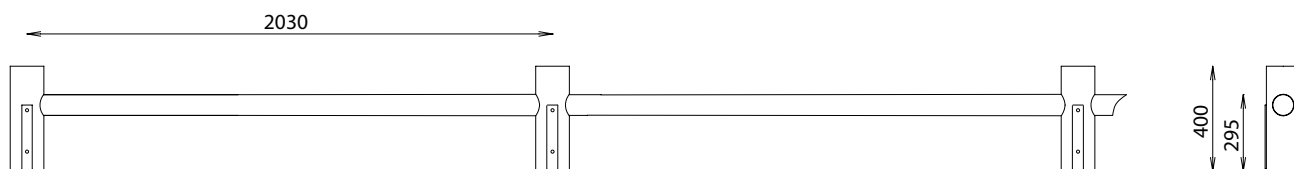
Pin Classe 4
Fixation sur platine acier galvanisé thermolaqué



POINTS CLÉS

Lisses Ø80/100 mm
Appuis Ø130/140 mm
Hauteur sur muret 400/500/550/600 mm

Référence	Longueur entre-axes	Diamètre appui	Diamètre lisse horizontale	Hauteur sur muret	Nombre de lisses	Fixation	Poids/ ml
638 029	2030 mm	Ø130 mm	Ø80 mm	400 mm	1	Sur platine	6 kg
638 029-01	2030 mm	Ø130 mm	Ø80 mm	500 mm	1	Sur platine	7 kg
638 029-02	2030 mm	Ø130 mm	Ø80 mm	600 mm	1	Sur platine	8 kg
638 027	2030 mm	Ø130 mm	Ø80 mm	550 mm	2	Sur platine	12 kg
638 027-05	2040 mm	Ø140 mm	Ø100 mm	550 mm	2	Sur platine	17 kg
638 028-01	2540 mm	Ø140 mm	Ø100 mm	550 mm	2	Sur platine	15 kg
638 029-06	2540 mm	Ø140 mm	Ø100 mm	400 mm	1	Sur platine	8 kg
638 029-07	2040 mm	Ø140 mm	Ø100 mm	400 mm	1	Sur platine	9 kg



Réf. 638 029



Rondino®

MAIN COURANTE MEDIUM

SUR MÛRET

MONTAGE PAR BOULONS

DESRIPTIF

Pin Classe 4
Fixation sur platine acier galvanisé

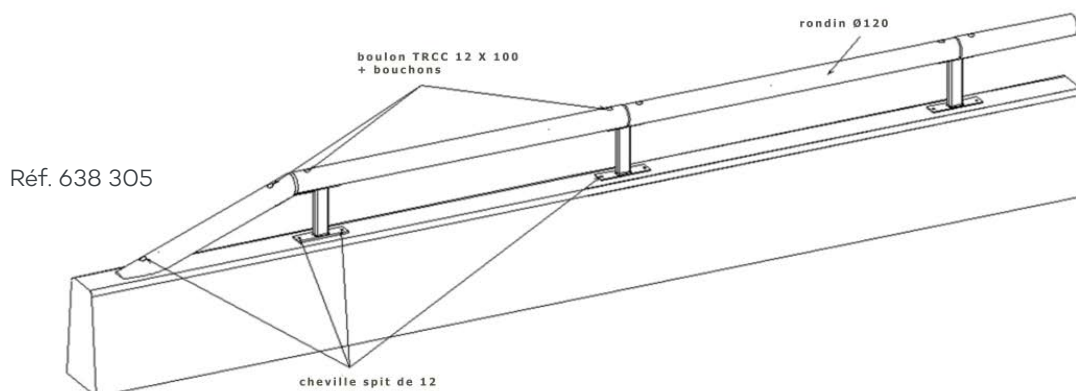


POINTS CLÉS

Lisses Ø120/140 mm
Hauteur sur muret 400/600 mm
Montage par boulons

Référence	Longueur entre-axes	Diamètre lisse horizontale	Hauteur sur muret	Fixation	Poids/ ml
638 305	2000 mm	Ø120 mm	400 mm	Sur platine	21 kg
638 310	2000 mm	Ø120 mm	600 mm	Sur platine	25 kg
638 311	2500 mm	Ø140 mm	400 mm	Sur platine	17 kg
638 312	2500 mm	Ø140 mm	600 mm	Sur platine	21 kg
638 313	3000 mm	Ø140 mm	400 mm	Sur platine	24 kg
638 314	3000 mm	Ø140 mm	600 mm	Sur platine	34 kg

* Extrémité plongeante et habillage des appuis métal en option



CLÔTURE RONDINO CYLINDRIQUE

APPUI DOUBLE

CLÔTURES



MONTAGE PAR EMBOÎTAGE

DESRIPTIF

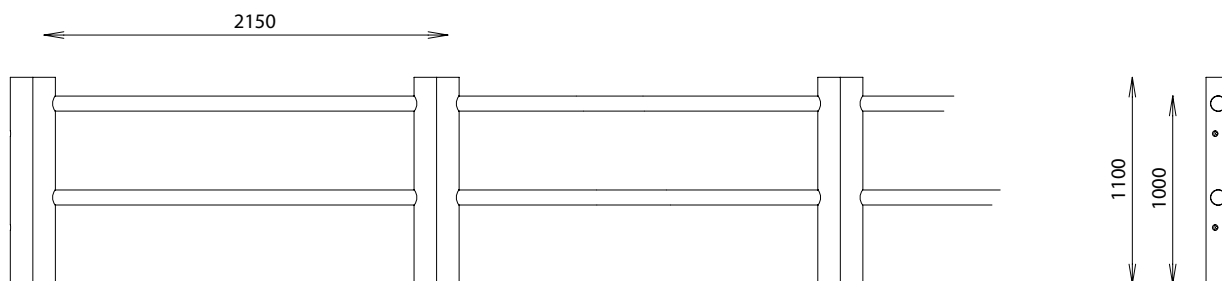
Pin Classe 4
Pose en virage et terrain en pente
(10% maximum)
A sceller ou sur platine



POINTS CLÉS

Lisses Ø80/100 mm
Appuis Ø130/140 mm
Hauteur hors sol 600/1100/1300/1500 mm
Fixation du contre-appui par tire-fonds

Référence	Longueur entre-axes	Diamètre appui	Diamètre lisse horizontale	Hauteur hors sol	Nombre de lisses	Fixation	Poids/ ml
638 057	2150 mm	Ø130 mm	Ø80 mm	1100 mm	2	A sceller	21 kg
638 057-09	2150 mm	Ø130 mm	Ø80 mm	1500 mm	2	A sceller	25 kg
638 057-04	2150 mm	Ø130 mm	Ø80 mm	600 mm	1	A sceller	12 kg
638 057-08	2150 mm	Ø130 mm	Ø80 mm	1100 mm	1	A sceller	17 kg
638 057-05	2150 mm	Ø130 mm	Ø80 mm	1100 mm	2	Sur platine	21 kg
638 057-15	2150 mm	Ø130 mm	Ø80 mm	1300 mm	2	A sceller	24 kg
638 057-24	2660 mm	Ø140 mm	Ø100 mm	1500 mm	3	A sceller	34 kg



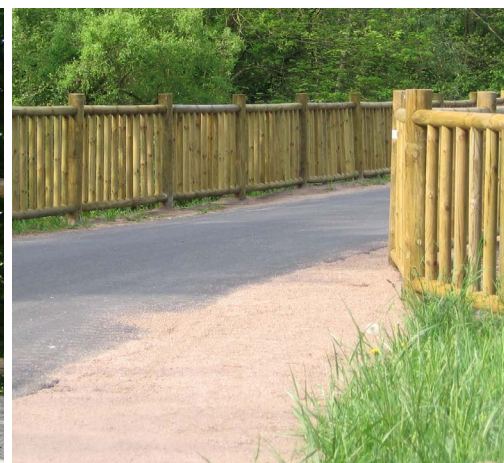
Réf. 638 057



Rondino®

CLÔTURE RONDINO BARREAUDAGE

APPUI SIMPLE & DOUBLE



MONTAGE PAR EMBOÎTAGE

CLÔTURES

DESRIPTIF

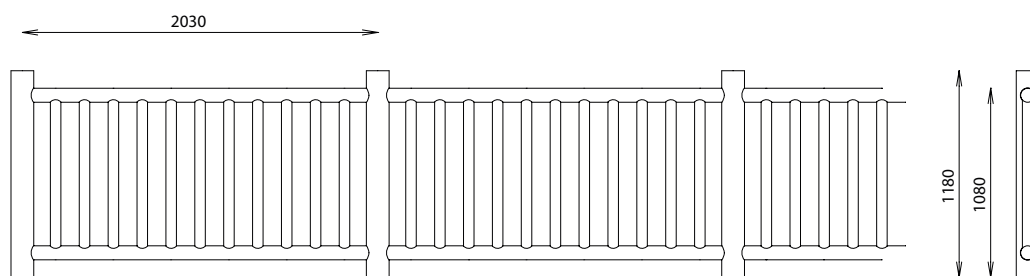
Pin Classe 4
Pose en virage et terrain en pente (10% maximum)
A sceller ou sur platine

POINTS CLÉS

Lisses Ø80 mm
Appuis Ø130 mm
Éléments barreaux livrés montés
Conforme aux normes NF P01-012 et NF P01-013
Hauteur hors sol 1180 mm

APPUI SIMPLE

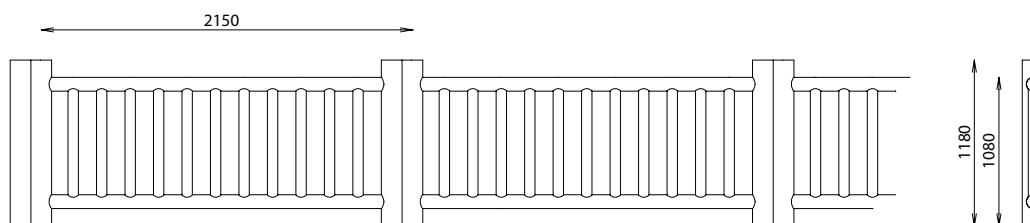
Référence	Longueur entre-axes	Diamètre appui	Diamètre lisse horizontale	Diamètre barreaux	Hauteur hors sol	Fixation	Poids/ ml
638 006	2030 mm	Ø130 mm	Ø80 mm	Ø60 mm	1180 mm	A sceller	26 kg
638 006-19	2030 mm	Ø130 mm	Ø80 mm	Ø60 mm	1180 mm	Sur platine	26 kg



Option cale bois : PD638006.04

APPUI DOUBLE

638 008	2150 mm	Ø130 mm	Ø80 mm	Ø60 mm	1180 mm	A sceller	30 kg
638 008-03	2150 mm	Ø130 mm	Ø80 mm	Ø60 mm	1180 mm	Sur platine	30 kg



Option cale bois : PD638006.04

Rondino®

CLÔTURE RONDINO DOUBLE

APPUI SIMPLE & DOUBLE

CLÔTURES



MONTAGE PAR EMBOÎTAGE

DESSCRIPTIF

Pin Classe 4
Pose en virage et terrain en pente
(10% maximum)
A sceller ou sur platine

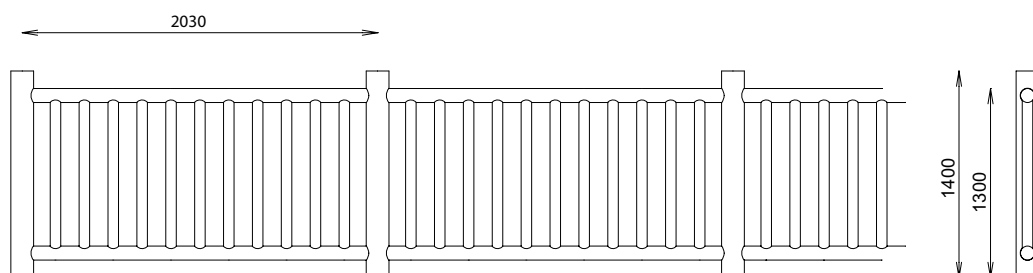


POINTS CLÉS

Lisses Ø80 mm
Appuis Ø130 mm
Éléments barreaux livrés montés
Conforme aux normes NF P01-012 et NF P01-013
Hauteur hors sol 1180/1400 mm

APPUI SIMPLE

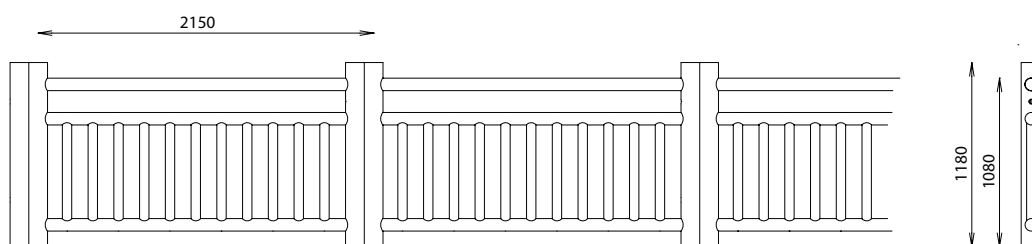
Référence	Longueur entre-axes	Diamètre appui	Diamètre lisse horizontale	Diamètre barreaux	Hauteur hors sol	Fixation	Poids/ ml
638 156-04	2030 mm	Ø130 mm	Ø80 mm	Ø60 mm	1400 mm	A sceller	38 kg
638 156-14	2030 mm	Ø130 mm	Ø80 mm	Ø60 mm	1400 mm	Sur platine	31 kg



Option cale bois : PD638006.04

APPUI DOUBLE

638 156	2150 mm	Ø130 mm	Ø80 mm	Ø60 mm	1180 mm	A sceller	31 kg
638 156-01	2150 mm	Ø130 mm	Ø80 mm	Ø60 mm	1180 mm	Sur platine	31 kg



Option cale bois : PD638006.04

CLÔTURE VAUVERT

1 LISSE - APPUI MIXTE C100



LIAISON PAR ÉCLISSE



CLÔTURES

DESRIPTIF

Pin Classe 4
Fixation sur appui métallique C100

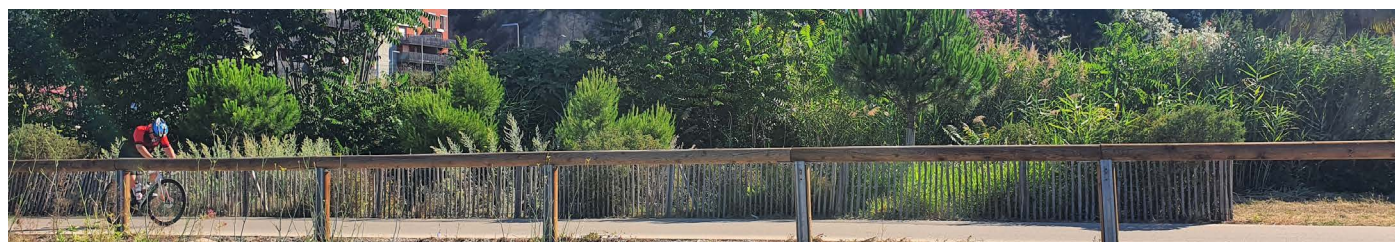
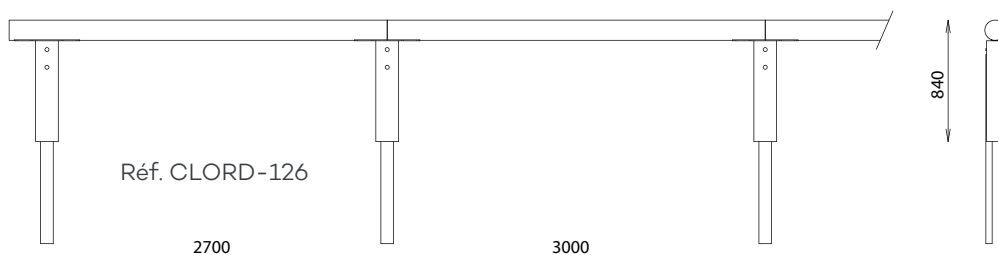
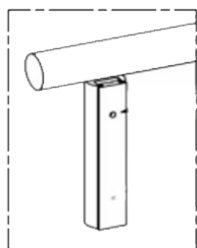


POINTS CLÉS

Lisses Ø160 mm
Appuis Ø160 mm
Hauteur hors sol 840/960/1200 mm

Référence	Longueur entre-axes	Diamètre appui	Diamètre lisse horizontale	Hauteur hors sol	Fixation	Poids/ ml
CLORD-115	2500 mm	Ø160 mm	Ø160 mm	960 mm	Pose sur C100	20 kg
CLORD-110	2500 mm	Ø160 mm	Ø160 mm	960 mm	Pose sur C100*	21 kg
CLORD-125	4000 mm	Ø160 mm	Ø160 mm	840 mm	Pose sur C100	18 kg
CLORD-101	4000 mm	Ø160 mm	Ø160 mm	840 mm	Pose sur C100*	18 kg
CLORD-126	3000 mm	Ø160 mm	Ø160 mm	840 mm	Pose sur C100	19 kg
CLORD-102	3000 mm	Ø160 mm	Ø160 mm	840 mm	Pose sur C100*	20 kg
CLORD-127	2000 mm	Ø160 mm	Ø160 mm	840 mm	Pose sur C100	21 kg
CLORD-148	2000 mm	Ø160 mm	Ø160 mm	960 mm	Pose sur C100*	22 kg
CLORD-147	3000 mm	Ø160 mm	Ø160 mm	960 mm	Pose sur C100	19 kg
CLORD-114	3000 mm	Ø160 mm	Ø160 mm	960 mm	Pose sur C100*	20 kg
CLORD-208	3000 mm	Ø160 mm	Ø160 mm	1200 mm	Pose sur C100*	21 kg

* Avec cache bois C100 arrière
Appui métallique C100 en option



Rondino®

CLÔTURE VAUVERT

2 LISSES & 3 LISSES - APPUI MIXTE C100

CLÔTURES



LIAISON PAR ÉCLISSE

DESRIPTIF

Pin Classe 4
Fixation sur appui métallique C100

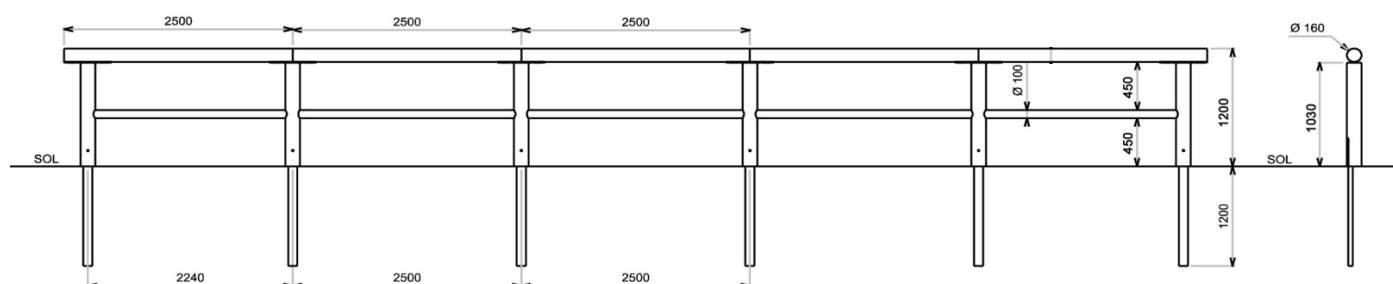


POINTS CLÉS

Lisses Ø160 mm - Ø100 mm
Appuis Ø160 mm
Liaison lisses inférieures par emboîtement
Hauteur hors sol 1200/1400 mm

Référence	Longueur entre-axes	Diamètre appui	Diamètre lisse horizontale	Hauteur hors sol	Nombre de lisses	Fixation	Poids/ ml
CLORD-206	2500 mm	Ø160 mm	Ø160 mm Ø100 mm	1200 mm	2	Pose sur C100	28 kg
CLORD-190	2500 mm	Ø160 mm	Ø160 mm Ø100 mm	1400 mm	2	Pose sur C100	29 kg
CLORD-196	2500 mm	Ø160 mm	Ø160 mm x2 Ø100 mm	1400 mm	3	Pose sur C100	35 kg

Appui métallique C100 en option
Variante C100 sur platine - Nous consulter



Réf. CLORD-206



Rondino®

CLÔTURE VAUVERT 30

2 LISSES - APPUI MIXTE C100



LIAISON PAR ÉCLISSE

CLÔTURES

DESRIPTIF

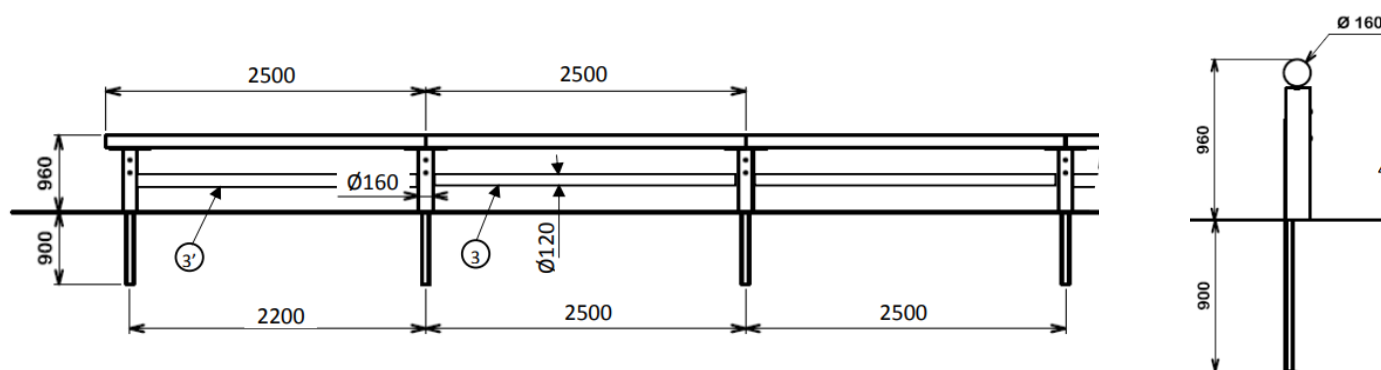
Pin Classe 4
Liaison lisse inférieure par équerres
Fixation sur appui métallique C100

POINTS CLÉS

Lisses Ø160 mm - Ø120 mm
Appuis Ø160 mm
Hauteur hors sol 960 mm

Référence	Longueur entre-axes	Diamètre appui	Diamètre lisse horizontale	Hauteur hors sol	Nombre de lisses	Fixation	Poids/ ml
CLORD-1811	2500 mm	Ø160 mm	Ø160 mm Ø120 mm	960 mm	2	Pose sur C100	31 kg
CLORD-1812	3000 mm	Ø160 mm	Ø160 mm Ø120 mm	960 mm	2	Pose sur C100	29 kg

Appui métallique C100 en option
Option cache arrière bois pour C100 800 025-16 + 800 032



Réf. CLORD-1811

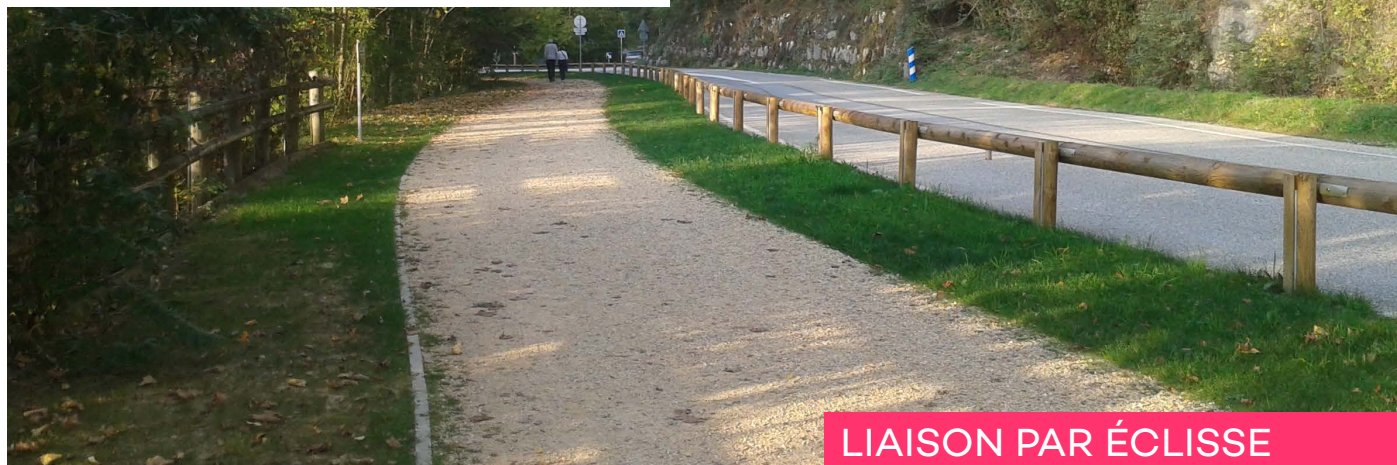
CLÔTURE VAUVERT
1 LISSE - PAGE 13



Rondino®

BARRIÈRE PARKING

APPUI MIXTE C100 & A SCELLER



CLÔTURES

DESRIPTIF

Pin Classe 4
A sceller ou pose sur appui métallique C100



POINTS CLÉS

Lisses Ø120/140/160 mm
Appuis Ø140/160 mm
Hauteur hors sol 1000 mm
Liaison par éclipse

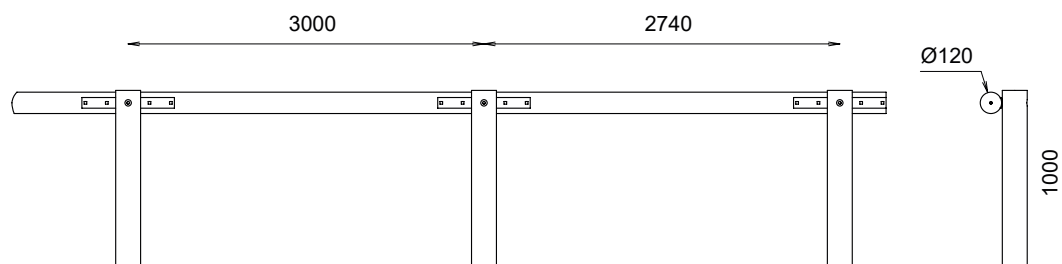
FIXATION SUR C100

Référence	Longueur entre-axes	Diamètre appui	Diamètre lisse horizontale	Hauteur hors sol	Nombre de lisses	Fixation	Poids/ ml
638 181-01	2500 mm	Ø140 mm	Ø160 mm	1000 mm	1	Pose sur C100	15 kg
638 180	3000 mm	Ø140 mm	Ø160 mm	1000 mm	1	Pose sur C100	18 kg
638 186	3000 mm	Ø160 mm	Ø160 mm	1000 mm	1	Pose sur C100	19 kg
638 187	4000 mm	Ø160 mm	Ø160 mm	1000 mm	1	Pose sur C100	17 kg

Appui métallique C100 en option
Option extrémité 638 168-01

APPUI BOIS

638 172	3000 mm	Ø140 mm	Ø120 mm	1000 mm	1	A sceller	15 kg
638 178	3000 mm	Ø140 mm	Ø140 mm	1000 mm	1	A sceller	18 kg
638 184	3000 mm	Ø140 mm	Ø160 mm	1000 mm	1	A sceller	22 kg
638 178-15	2000 mm	Ø140 mm	Ø160 mm	1000 mm	1	A sceller	14 kg



Réf. 638 172

Rondino®

CLÔTURE "EST"

APPUI MIXTE C100



MONTAGE PAR VIS

CLÔTURES

DESRIPTIF

Pin Classe 4
Fixation des lisses pas vis inox
Fixation sur appui métallique C100

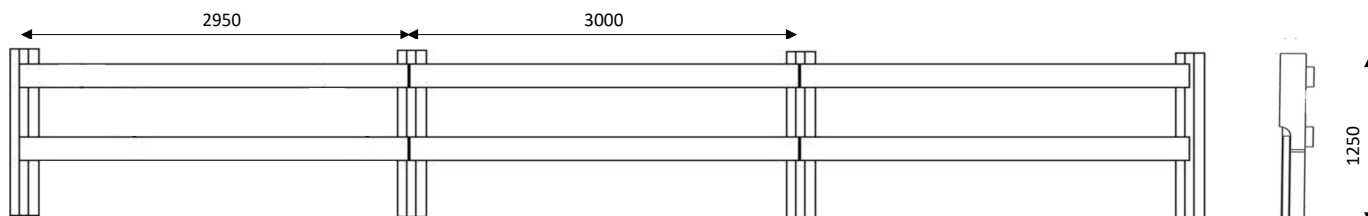


POINTS CLÉS

Lisses 150 x 40 mm
Appuis Ø160 mm
Hauteur hors sol 1250 mm

Référence	Longueur entre-axes	Diamètre appui	Dimension lisses	Nombre de lisses	Hauteur hors sol	Fixation	Poids/ ml
CLORS-16SC100	3000 mm	Ø160 mm	150 x 40 mm	2	1250 mm	Pose sur C100	20 kg
CLORS-18SC100	3000 mm	Ø160 mm	150 x 40 mm	3	1250 mm	Pose sur C100	21 kg

Appui métallique C100 en option



Réf. CLORS-16SC100



Rondino®

CLÔTURE RONDINO MIXTE

DESRIPTIF

Pin Classe 4
Pose en virage et terrain
en pente (10% maximum)
A sceller ou sur platine

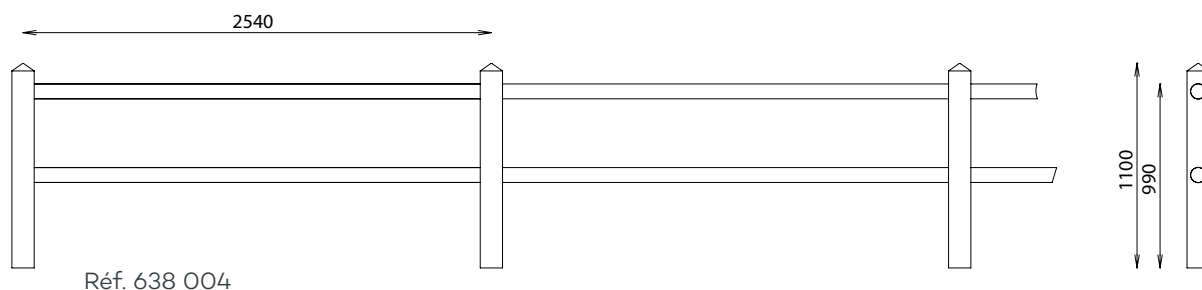


MONTAGE PAR EMBOÎTAGE

POINTS CLÉS

Lisses Ø80 mm
Appuis 120 x 120 mm, 140 x 140 mm
Version mixte rondin sciage
Hauteur hors sol 1100 mm

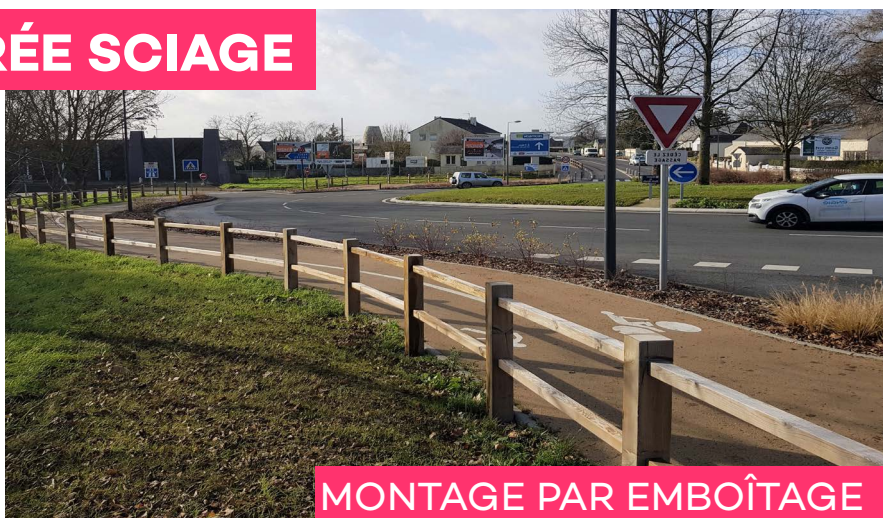
Référence	Longueur entre-axes	Section appui	Dimension lisse horizontale	Hauteur hors sol	Nombre de lisses	Fixation	Poids/ ml
638 004	2540 mm	120 x 120 mm	Ø80 mm	1100 mm	2	A sceller	15 kg
638 004-05	2040 mm	140 x 140 mm	Ø80 mm	1100 mm	2	Sur platine	18 kg



CLÔTURE CARRÉE SCIAGE

DESRIPTIF

Pin Classe 4
A sceller

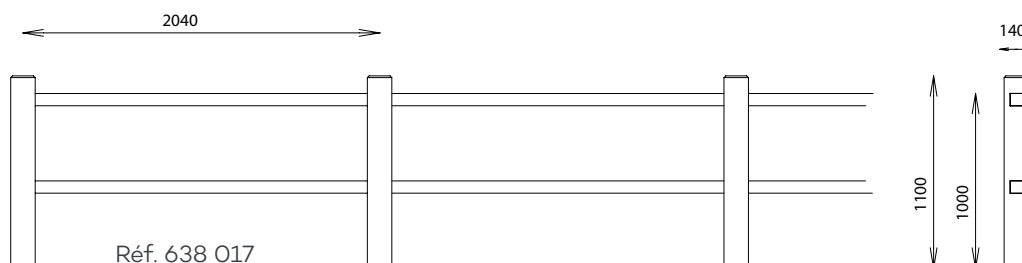


MONTAGE PAR EMBOÎTAGE

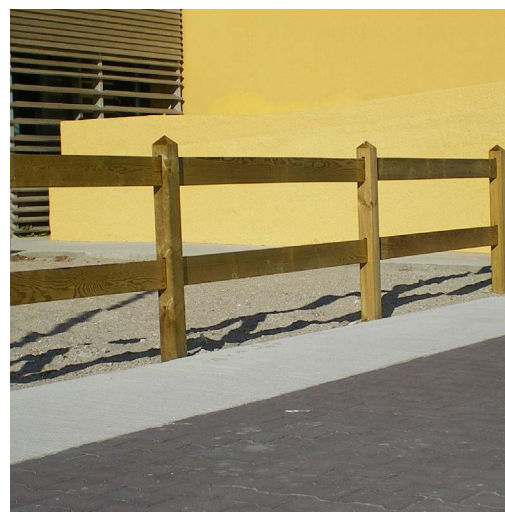
POINTS CLÉS

Lisses 70 x 70 mm
Appuis 140 x 140 mm
Hauteur hors sol 600/760/1100 mm

Référence	Longueur entre-axes	Section appui	Dimension lisse horizontale	Hauteur hors sol	Nombre de lisses	Fixation	Poids/ ml
638 017-17	2040 mm	140 x 140 mm	70 x 70 mm	600 mm	1	A sceller	12 kg
638 017-02	2040 mm	140 x 140 mm	70 x 70 mm	760 mm	2	A sceller	18 kg
638 017	2040 mm	140 x 140 mm	70 x 70 mm	1100 mm	2	A sceller	20 kg



CLÔTURE SCIAGES EMBOÎTÉS



MONTAGE PAR EMBOÎTAGE

CLÔTURES

DESRIPTIF

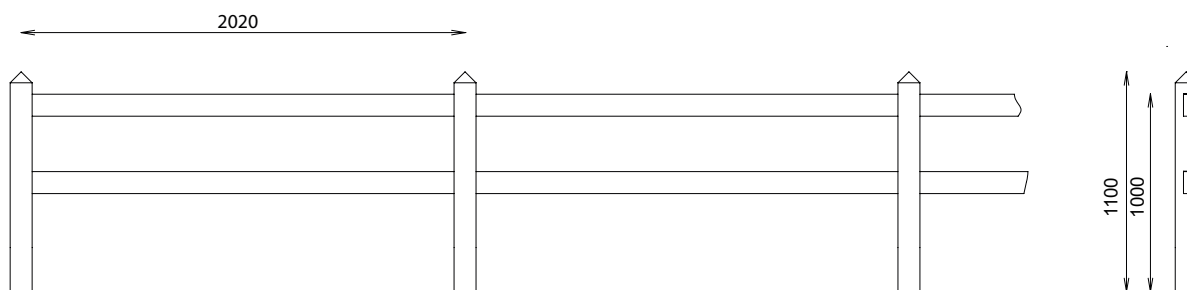
Pin Classe 4
A sceller ou sur platine



POINTS CLÉS

Lisses 100 x 24 mm / 150 x 24 mm
Appuis 100 x 100 mm
Appuis pointe diamant
Hauteur hors sol 800/1100/1300 mm

Référence	Longueur entre-axes	Section appui	Section lisse horizontale	Hauteur hors sol	Nombre de lisses	Fixation	Poids/ ml
638 025	2020 mm	100 x 100 mm	150 x 24 mm	1100 mm	2	A sceller	12 kg
638 025-10	2020 mm	100 x 100 mm	150 x 24 mm	1100 mm	2	Sur platine	10 kg
638 025-14	2020 mm	100 x 100 mm	150 x 32 mm	1100 mm	3	A sceller	17 kg
638 025-15	2020 mm	100 x 100 mm	150 x 32 mm	1300 mm	3	A sceller	19 kg
638 026-02	2020 mm	100 x 100 mm	100 x 24 mm	800 mm	1	A sceller	15 kg
638 026	2020 mm	100 x 100 mm	100 x 24 mm	800 mm	2	A sceller	8 kg
638 026-01	2020 mm	100 x 100 mm	100 x 24 mm	800 mm	2	Sur platine	9 kg



Réf. 638 025



Rondino®

CLÔTURE HORIZONTALE

EN FRISE RABOTÉE

CLÔTURES



MONTAGE PAR VIS

DESRIPTIF

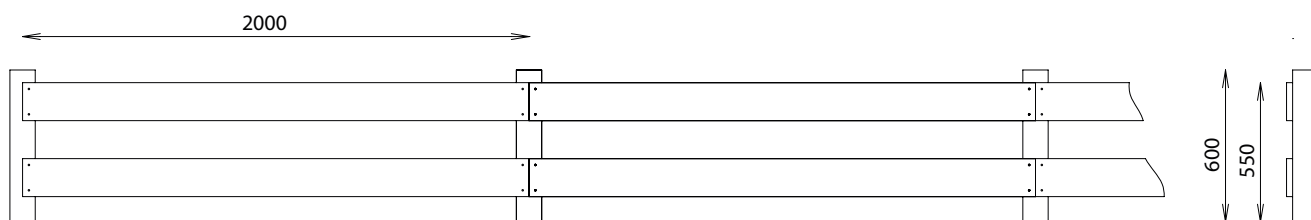
Pin Classe 4
A sceller



POINTS CLÉS

Lisses 150 x 24 mm
Appuis 100 x 100 mm
Hauteur hors sol 600/800/1100/1500 mm

Référence	Longueur entre-axes	Section appui	Section lisse horizontale	Hauteur hors sol	Nombre de lisses	Fixation	Poids/ ml
638 010	2000 mm	100 x 100 mm	150 x 24 mm	600 mm	2	A sceller	10 kg
638 011	2000 mm	100 x 100 mm	150 x 24 mm	800 mm	2	A sceller	11 kg
638 012	2000 mm	100 x 100 mm	150 x 24 mm	1100 mm	3	A sceller	14 kg
638 013	2000 mm	100 x 100 mm	150 x 24 mm	1500 mm	3	A sceller	16 kg
638 014	2000 mm	100 x 100 mm	150 x 24 mm	1500 mm	4	A sceller	19 kg



Réf. 638 010

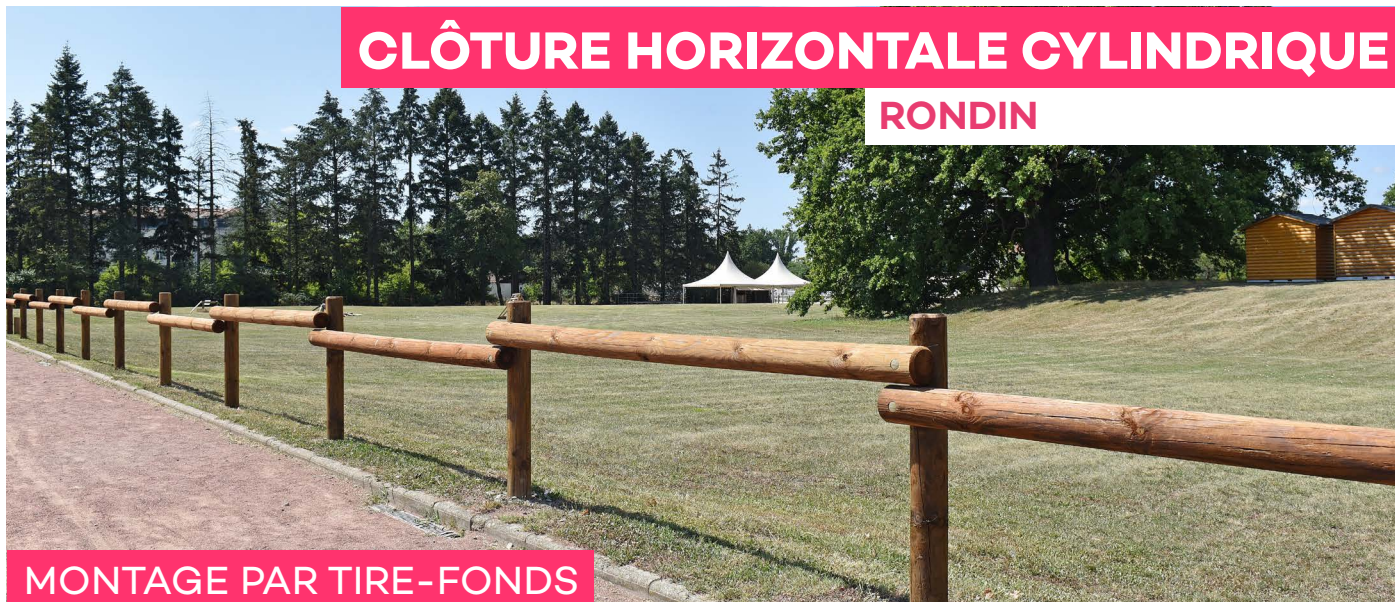
Rondino®



TRIPLE LISSE

CLÔTURE HORIZONTALE CYLINDRIQUE

RONDIN



MONTAGE PAR TIRE-FONDS

CLÔTURES

DESRIPTIF

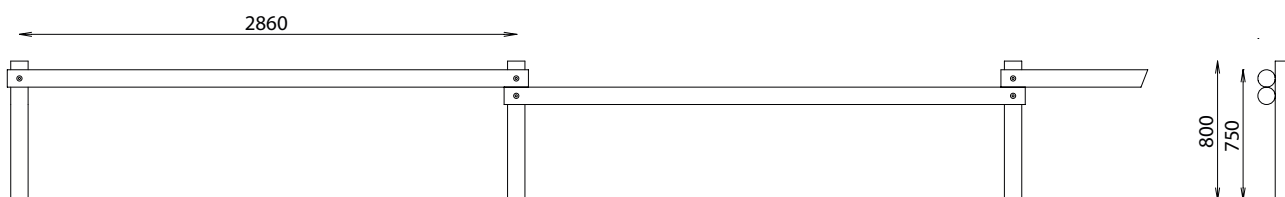
Pin Classe 4
A sceller



POINTS CLÉS

Lisses Ø100 mm
Appuis Ø100 mm
Toutes les courbes et pentes possibles
Hauteur hors sol 600/800/1100 mm

Référence	Longueur entre-axes	Diamètre appui	Diamètre lisses	Nombre de lisses	Hauteur hors sol	Fixation	Poids/ ml
638 070	2860 mm	Ø100 mm	Ø100 mm	1	600 mm	A sceller	8 kg
638 071	2860 mm	Ø100 mm	Ø100 mm	1	800 mm	A sceller	9 kg
638 072	2860 mm	Ø100 mm	Ø100 mm	2	1100 mm	A sceller	15 kg



Réf. 638 071



DOUBLE LISSE

Rondino®

CLÔTURE HORIZONTALE CYLINDRIQUE

1/2 RONDIN

CLÔTURES



MONTAGE PAR TIRE-FONDS

DESRIPTIF

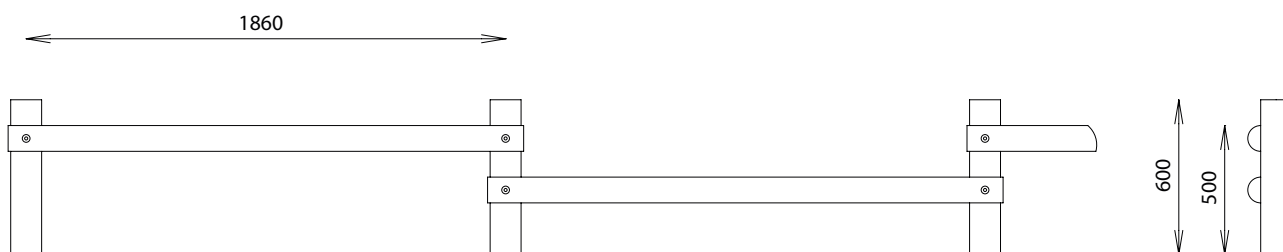
Pin Classe 4
A sceller



POINTS CLÉS

Lisses 1/2 rondin Ø100 mm
Appuis Ø100/120/130 mm
Toutes les courbes et pentes possibles
Hauteur hors sol 600/800/1100/1500 mm

Référence	Longueur entre-axes	Diamètre appui	Diamètre lisse horizontale	Hauteur hors sol	Nombre de lisses	Fixation	Poids/ ml
638 050	1860 mm	Ø100 mm	1/2 Ø100 mm	600 mm	1	A sceller	7 kg
638 051	1860 mm	Ø100 mm	1/2 Ø100 mm	800 mm	1	A sceller	8 kg
638 051-05	1860 mm	Ø120 mm	1/2 Ø100 mm	1100 mm	1	A sceller	11 kg
638 052	1860 mm	Ø100 mm	1/2 Ø100 mm	800 mm	2	A sceller	10 kg
638 053	1860 mm	Ø100 mm	1/2 Ø100 mm	1100 mm	2	A sceller	12 kg
638 053-04	2360 mm	Ø100 mm	1/2 Ø100 mm	1100 mm	2	A sceller	11 kg
638 054	1860 mm	Ø130 mm	1/2 Ø100 mm	1500 mm	2	A sceller	18 kg



Réf. 638 050



Rondino®

CLÔTURE VERTICALE

EN FRISE RABOTÉE



MONTAGE PAR VIS

CLÔTURES

DESRIPTIF

Pin Classe 4
A sceller

POINTS CLÉS

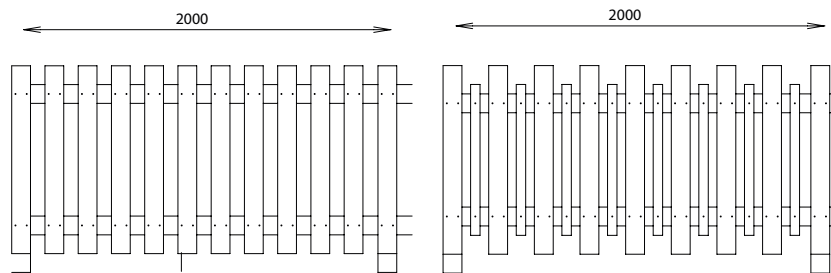
Lisses 100 x 40 mm
Appuis 100 x 100 mm
Échelle livrée pré-montée
Conforme aux normes NF P01-012 et NF P01-013
Hauteur hors sol 1100/1200/1500/1800 mm

BOU DROIT

Référence	Longueur entre-axes	Section appui	Section lisse horizontale	Hauteur hors sol	Fixation	Poids/ ml
638 100	2000 mm	100 x 100 mm	100 x 40 mm	1100 mm	A sceller	22 kg
638 101	2000 mm	100 x 100 mm	100 x 40 mm	1100 mm	A sceller	22 kg
638 030-01	2000 mm	100 x 100 mm	100 x 40 mm	1200 mm	A sceller	27 kg
638 101-02	2500 mm	100 x 100 mm	100 x 40 mm	1500 mm	A sceller	27 kg
638 101-06	2500 mm	100 x 100 mm	100 x 40 mm	1800 mm	A sceller	28 kg

638 100

638 101

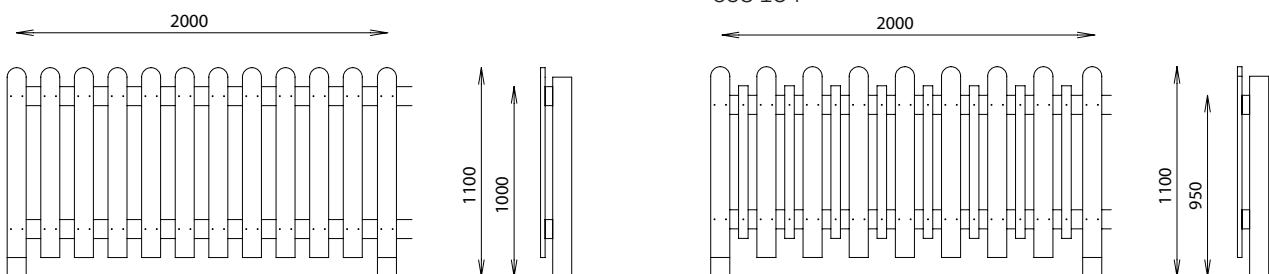


BOU ARRONDI

638 103	2000 mm	100 x 100 mm	100 x 40 mm	1100 mm	A sceller	22 kg
638 104	2000 mm	100 x 100 mm	100 x 40 mm	1100 mm	A sceller	22 kg

638 103

638 104



VOIR PORTILLON PAGE 34

CLÔTURE RONDINO SCIAGE

CLÔTURES BASSES

DESRIPTIF

Pin Classe 4
A sceller

POINTS CLÉS

Lisses Ø100 mm
Appuis 140 x 140 mm
Mixte rondin / sciage
Hauteur hors sol 600 mm



CLÔTURES

Référence	Longueur entre-axes	Section appui	Diamètre lisses	Nombre de lisses	Hauteur hors sol	Fixation	Poids/ ml
638 142	2040 mm	140 x 140 mm	Ø100 mm	1	600 mm	A sceller	14 kg
638 143	3040 mm	140 x 140 mm	Ø100 mm	1	600 mm	A sceller	12 kg



Réf. 638 142

CLÔTURE SENS

CLÔTURES BASSES

DESRIPTIF

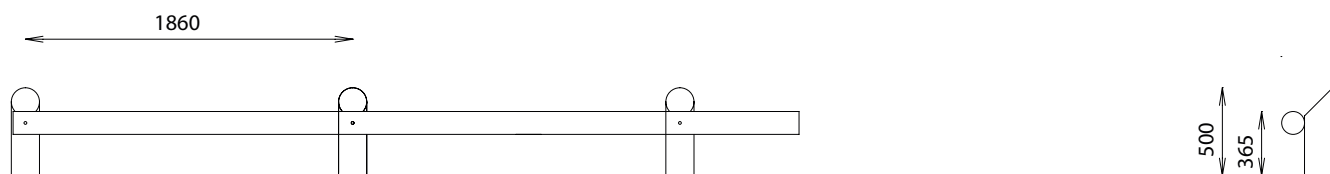
Pin Classe 4
A sceller

POINTS CLÉS

Lisses Ø130 mm
Appuis Ø160 mm coupe biseau
Assemblage par mi-bois boulonné
Hauteur hors sol 500 mm



Référence	Longueur entre-axes	Diamètre appui	Diamètre lisses	Nombre de lisses	Hauteur hors sol	Fixation	Poids/ ml
638 147	1860 mm	Ø160 mm	Ø130 mm	1	500 mm	A sceller	20 kg
638 148	2860 mm	Ø160 mm	Ø130 mm	1	500 mm	A sceller	16 kg



Réf. 638 147

Rondino®

MAIN COURANTE CLAIRETTE

1 LISSE



MONTAGE PAR TIRE-FONDS

CLÔTURES

DESRIPTIF

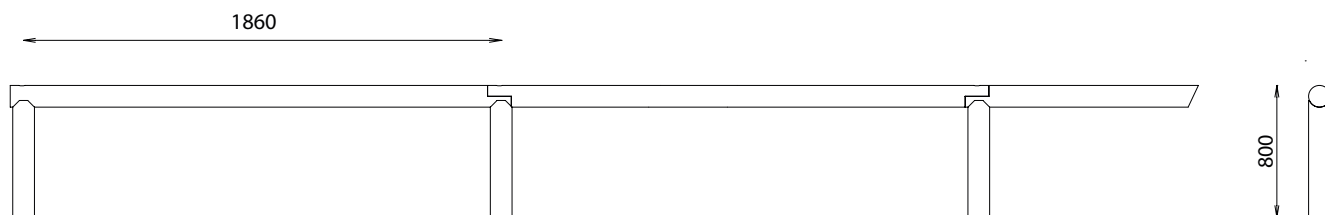
Pin Classe 4
A sceller



POINTS CLÉS

Lisses Ø130 mm
Appuis Ø130 mm
Hauteur hors sol 800/1000 mm
Lisses mi-bois

Référence	Longueur entre-axes	Diamètre appui	Diamètre lisse horizontale	Hauteur hors sol	Nombre de lisses	Fixation	Poids/ ml
638 153-14	1860 mm	Ø130 mm	Ø130 mm	800 mm	1	A sceller	18 kg
638 153-10	1860 mm	Ø130 mm	Ø130 mm	1000 mm	1	A sceller	20 kg



Réf. 638 153-14



LISSES MI-BOIS

Rondino®

MAIN COURANTE CAP D'AGDE

DESRIPTIF

Pin Classe 4
A sceller



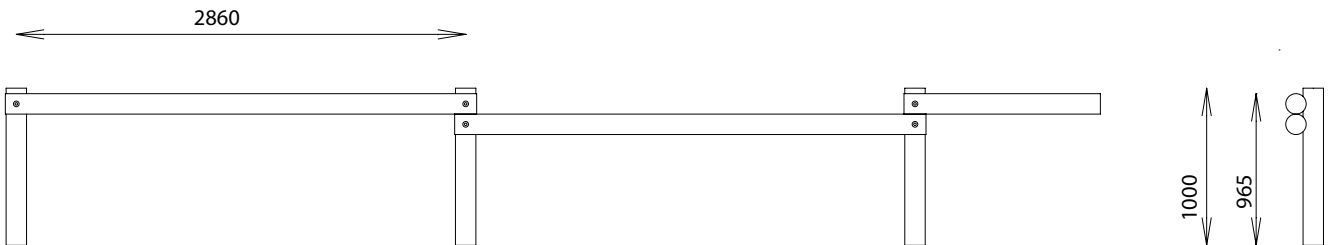
MONTAGE PAR TIRE-FONDS

POINTS CLÉS

Lisses Ø130 mm
Appuis Ø130 mm
Toutes courbes et pentes possibles
Hauteur hors sol 1000/1100 mm

CLÔTURES

Référence	Longueur entre-axes	Diamètre appui	Dimension lisse horizontale	Nombre de lisses	Hauteur hors sol	Fixation	Poids/ ml
638 771	2860 mm	Ø130 mm	Ø130 mm	1	1000 mm	A sceller	15 kg
638 077	2860 mm	Ø130 mm	Ø130 mm	2	1100 mm	A sceller	26 kg

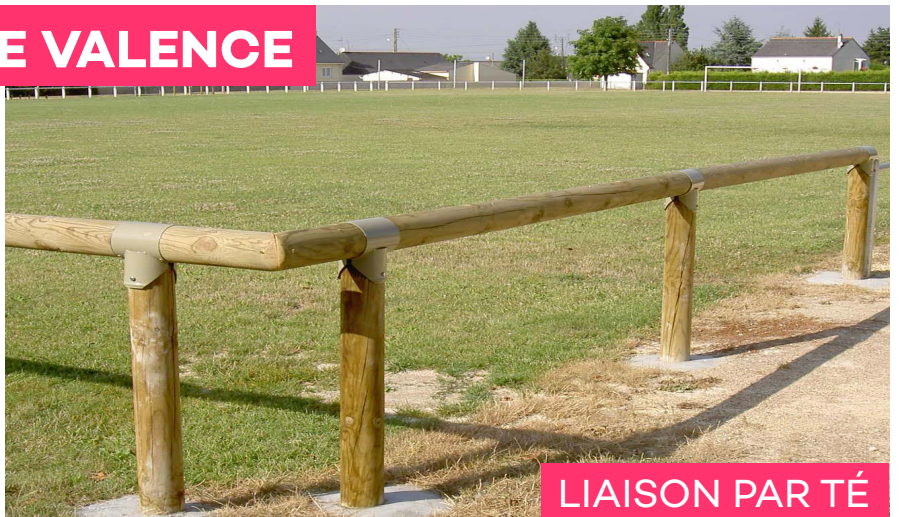


Réf. 638 771

MAIN COURANTE VALENCE

DESRIPTIF

Pin Classe 4
A sceller

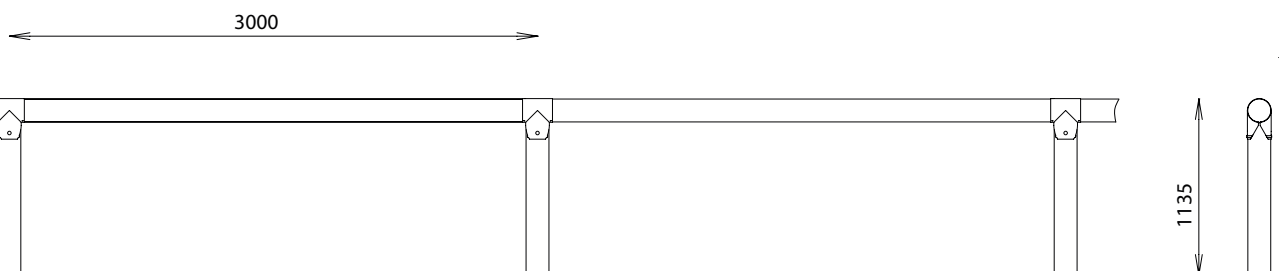


LIAISON PAR TÉ

POINTS CLÉS

Lisses Ø130 mm
Appuis Ø130 mm
Liaison par Té galvanisé thermolaqué
Hauteur hors sol 1135 mm

Référence	Longueur entre-axes	Diamètre appui	Diamètre lisses	Nombre de lisses	Hauteur hors sol	Fixation	Poids/ ml
638 772	3000 mm	Ø130 mm	Ø130 mm	1	1135 mm	A sceller	15 kg



Rondino®

CLÔTURE AVEC CORDE



CLÔTURES

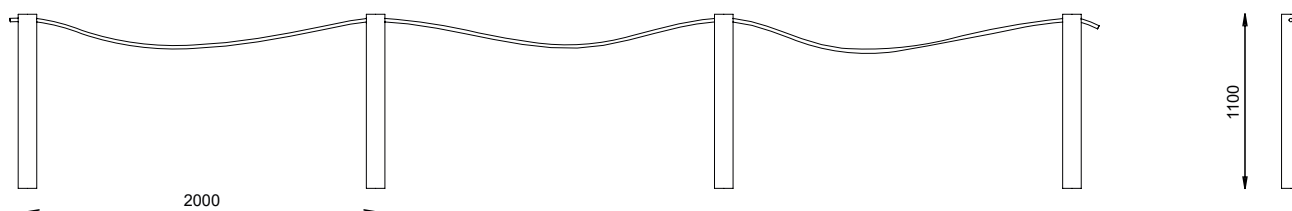
DESRIPTIF

Pin Classe 4
A sceller

POINTS CLÉS

Appuis Ø130/160 mm et 100 x 100 mm
Corde couleur chanvre
Hauteur hors sol 600/1100 mm

Référence	Longueur entre-axes	Diamètre appui ou section	Hauteur hors sol	Corde	Fixation	Poids/ ml
CLORD-072	2000 mm	Ø130 mm	600 mm	PPY Ø30 mm	A sceller	6 kg
CLORD-071	2000 mm	Ø130 mm	1100 mm	PPY Ø30 mm	A sceller	9 kg
CLORD-07	2000 mm	Ø160 mm	1100 mm	PPY Ø30 mm	A sceller	12,5 kg
CLORD-08	2000 mm	Ø160 mm	1100 mm	2 cordes PPY Ø30 mm	A sceller	14 kg
CLOSC-22	3000 mm	100 x 100 mm	1100 mm	PPY Ø30 mm	A sceller	5 kg



Réf. CLORD-07



Rondino®

CLÔTURE SCIAGE GRILLAGE

DESRIPTIF

Pin Classe 4
Grillage galvanisé
A sceller

POINTS CLÉS

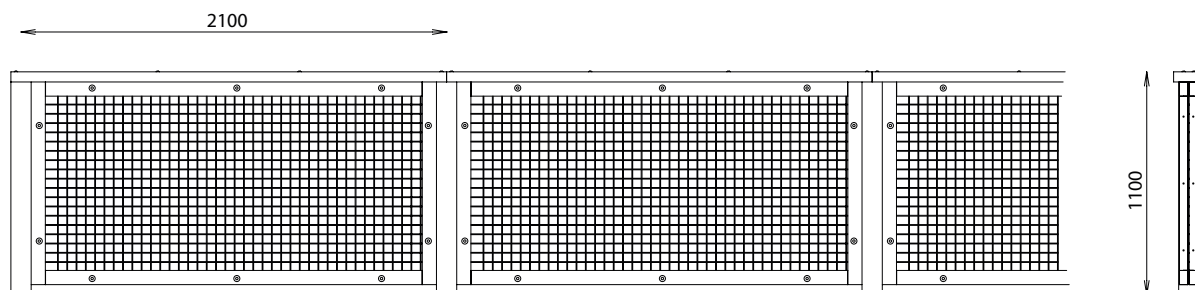
Lisses 150 x 50 mm
Appuis 100 x 100 mm
Hauteur hors sol 1100 mm



ÉCHELLE PRÉ-MONTÉ

CLÔTURES

Référence	Longueur entre-axes	Section appui	Dimension lisse horizontale	Hauteur hors sol	Fixation	Poids/ ml
638 019	2100 mm	100 x 100 mm	150 x 50 mm	1100 mm	A sceller	16 kg



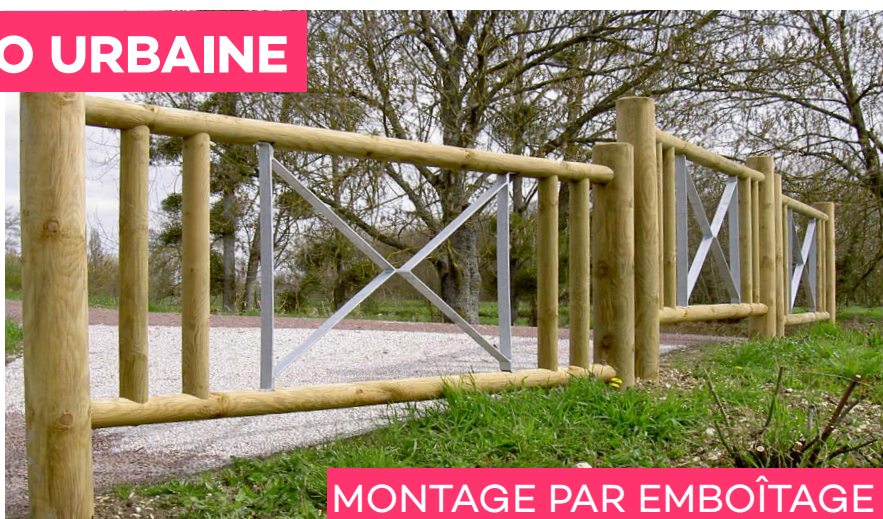
CLÔTURE RONDINO URBAINE

DESRIPTIF

Pin Classe 4
Pose en virage et terrain en pente (10% maximum)
A sceller

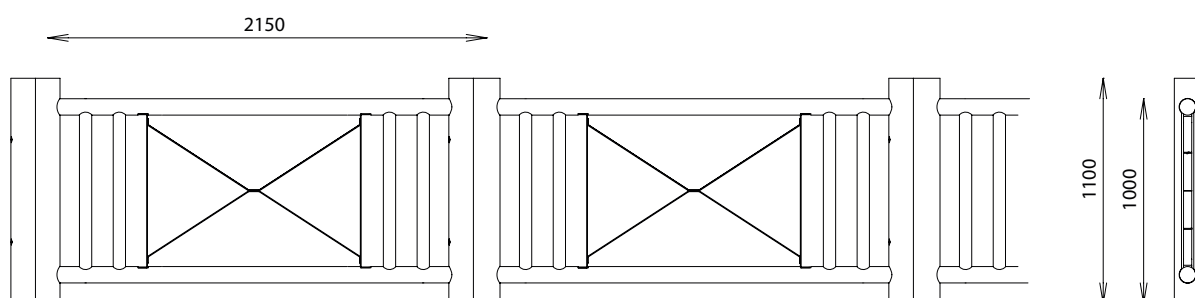
POINTS CLÉS

Lisses Ø80 mm
Appuis Ø130 mm
Appuis doubles
Éléments livrés pré-montés
Hauteur hors sol 1100 mm



MONTAGE PAR EMBOÎTAGE

Référence	Longueur entre-axes	Diamètre appui	Dimètre lisse supérieure	Nombre de lisses	Hauteur hors sol	Fixation	Poids/ ml
638 157	2150 mm	Ø130 mm	Ø80 mm	2	1100 mm	A sceller	28 kg



Rondino®



**EXEMPLE : PORTAIL
COMPOSÉ DE 2 PORTILLONS**

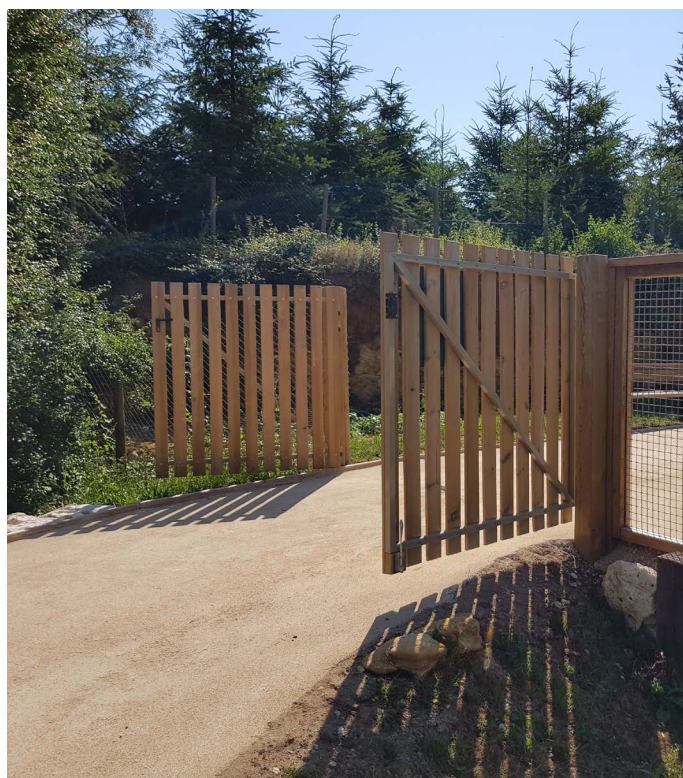
PORTILLONS

Portillon Ossature Métallique
Sciage
P.30

Portillon Ossature Métallique
1/2 Rondin
P.31

Portillon Ossature Bois
1/2 Rondin
P.32

Portillon Ossature Bois
Sciages
P.33



PORTILLON A OSSATURE MÉTALLIQUE

SCIAGE

PORTILLONS



DESSCRIPTIF

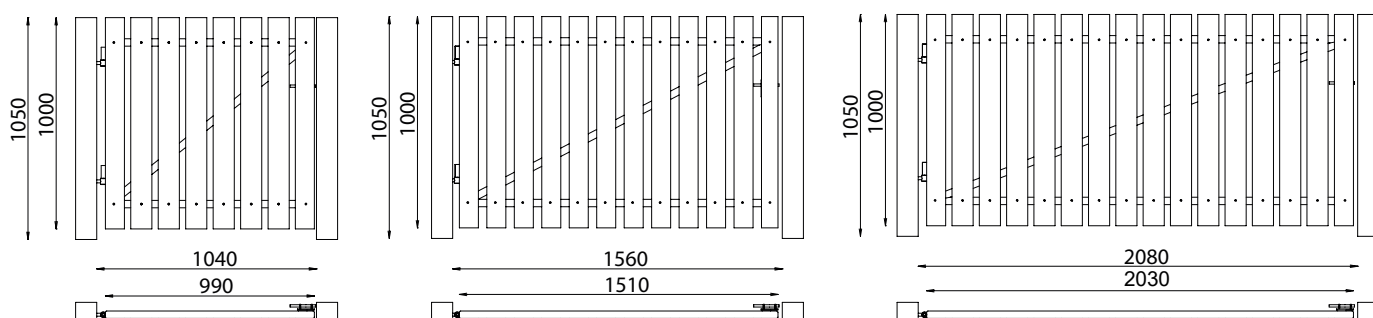
Pin Classe 4
Cadre métallique thermolaqué RAL 7034
A sceller
Poteaux en option

POINTS CLÉS

Portillon livré monté
Largeur passage 990/1510/2020 mm
Hauteur hors sol 1000 mm

Référence	Longueur	Largeur du portillon	Largeur sciage	Hauteur hors sol	Ouverture portillon	Verrou	Poids
638 206	1040 mm	990 mm	100 mm	1000 mm	Gauche	Box	25 kg
638 207	1560 mm	1510 mm	100 mm	1000 mm	Gauche	Box	38 kg
638 208	2080 mm	2030 mm	100 mm	1000 mm	Gauche	Box	52 kg
638 209	1040 mm	990 mm	100 mm	1000 mm	Gauche	A douille	25 kg
638 210	1560 mm	1510 mm	100 mm	1000 mm	Gauche	A douille	38 kg
638 211	2080 mm	2030 mm	100 mm	1000 mm	Gauche	A douille	52 kg
638 218	1040 mm	990 mm	100 mm	1000 mm	Droite	Box	25 kg
638 219	1560 mm	1510 mm	100 mm	1000 mm	Droite	Box	38 kg
638 220	2080 mm	2030 mm	100 mm	1000 mm	Droite	Box	52 kg
638 221	1040 mm	990 mm	100 mm	1000 mm	Droite	A douille	25 kg
638 222	1560 mm	1510 mm	100 mm	1000 mm	Droite	A douille	38 kg
638 223	2080 mm	2030 mm	100 mm	1000 mm	Droite	A douille	52 kg

Option poteau 638 234 - 140x140mm lg. 1800 mm
Option serrure 638 725 Droit ou Gauche
Option sabot 609 585 (pour verrou à douille)



PORTILLON A OSSATURE MÉTALLIQUE

1/2 RONDIN



PORTILLONS

DESRIPTIF

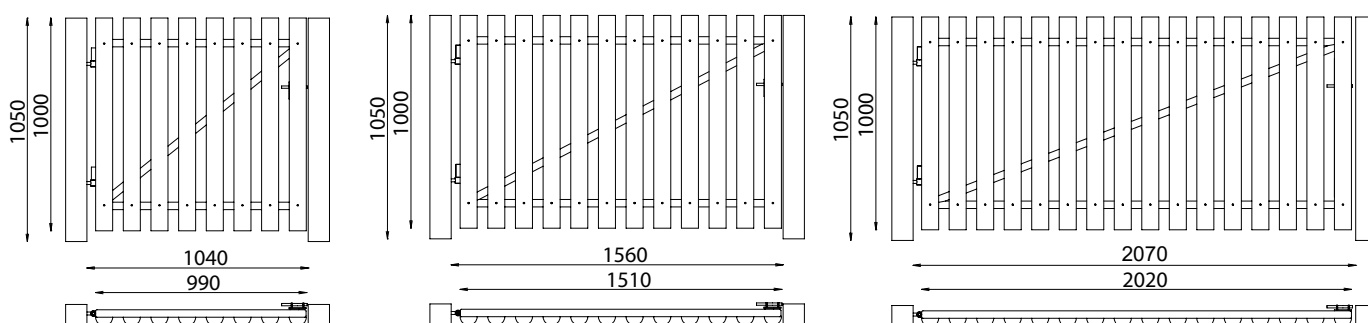
Pin Classe 4
Cadre métallique thermolaqué RAL 7034
À sceller
Poteaux en option

POINTS CLÉS

Portillon livré monté
Largeur passage 990/1510/2020 mm
Hauteur hors sol 1000 mm

Référence	Longueur	Largeur du portillon	Diamètre 1/2 rondin	Hauteur hors sol	Ouverture portillon	Verrou	Poids
638 200	1040 mm	990 mm	Ø80 mm	1000 mm	Gauche	Box	25 kg
638 201	1560 mm	1510 mm	Ø80 mm	1000 mm	Gauche	Box	38 kg
638 202	2070 mm	2020 mm	Ø80 mm	1000 mm	Gauche	Box	52 kg
638 203	1040 mm	990 mm	Ø80 mm	1000 mm	Gauche	A douille	25 kg
638 204	1560 mm	1510 mm	Ø80 mm	1000 mm	Gauche	A douille	38 kg
638 205	2070 mm	2020 mm	Ø80 mm	1000 mm	Gauche	A douille	52 kg
638 212	1040 mm	990 mm	Ø80 mm	1000 mm	Droite	Box	25 kg
638 213	1560 mm	1510 mm	Ø80 mm	1000 mm	Droite	Box	38 kg
638 214	2070 mm	2020 mm	Ø80 mm	1000 mm	Droite	Box	52 kg
638 215	1040 mm	990 mm	Ø80 mm	1000 mm	Droite	A douille	25 kg
638 216	1560 mm	1510 mm	Ø80 mm	1000 mm	Droite	A douille	38 kg
638 217	2070 mm	2020 mm	Ø80 mm	1000 mm	Droite	A douille	52 kg

Option poteau 638 235 - Ø140 mm ou 638 234 140 x 140 mm lg. 1800 mm
Option serrure 638 725 Droit ou Gauche
Option sabot 609 585 (pour verrou à douille)



Rondino®

PORTILLON A OSSATURE BOIS

1/2 RONDIN

PORTILLONS



DESRIPTIF

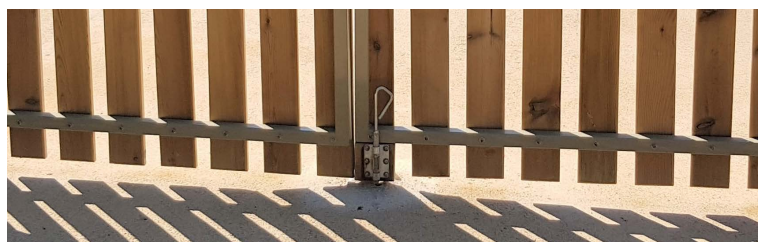
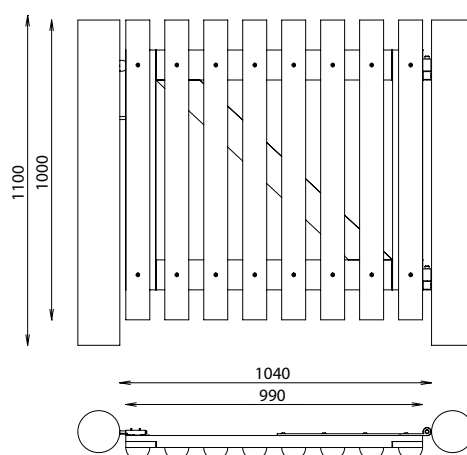
Pin Classe 4
A sceller
Poteaux en option

POINTS CLÉS

Portillon livré monté
Largeur passage 990 mm
Hauteur hors sol 1000 mm

Référence	Longueur	Largeur du portillon	Diamètre 1/2 rondin	Hauteur hors sol	Ouverture portillon	Verrou	Poids
638 232	1040 mm	990 mm	Ø80 mm	1000 mm	Droite	Box	30 kg
638 230	1040 mm	990 mm	Ø80 mm	1000 mm	Gauche	Box	30 kg

Option poteau portillon rondin 638 235 - Ø140mm lg. 1800 mm
Option serrure en applique verticale 638 726 Droit ou Gauche



VERROU DOUILLE

Rondino®

PORTILLON A OSSATURE BOIS

SCIAGES



PORTILLONS

DESCRIPTIF

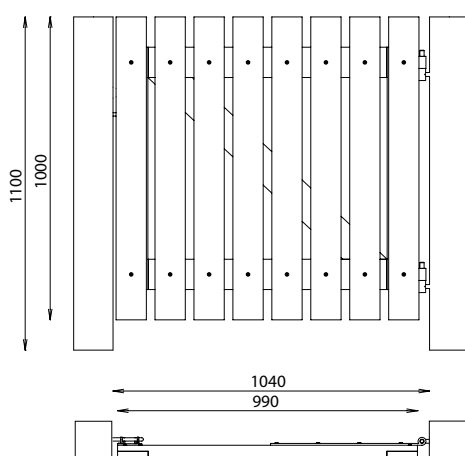
Pin Classe 4
A sceller
Poteaux en option

POINTS CLÉS

Portillon livré monté
Largeur de passage 990 mm
Hauteur hors sol 1000 mm

Référence	Longueur	Largeur du portillon	Largeur planche	Hauteur hors sol	Ouverture portillon	Verrou	Poids
638 233	1040 mm	990 mm	100 mm	1000 mm	Droite	Box	30 kg
638 231	1040 mm	990 mm	100 mm	1000 mm	Gauche	Box	30 kg

Option poteau portillon sciage 638 234 - 140x140 mm lg. 1800 mm
Option serrure en applique verticale 638 726 Droit ou Gauche



VERROU BOX

Rondino®



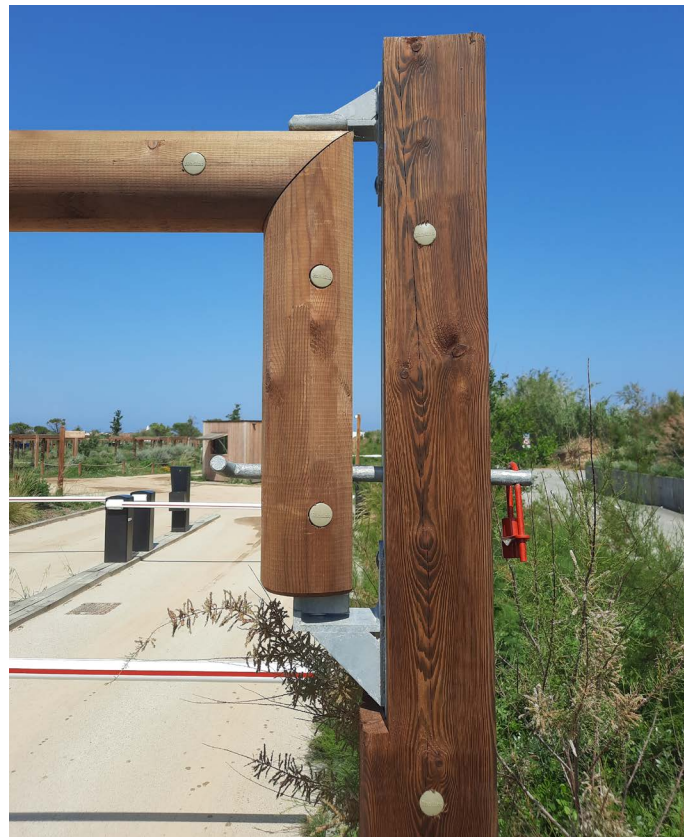
GABARITS

Gabarits Pivotants Armés
P.35

Gabarits Sciage Amovibles
P.36

Gabarits Amovibles
P.37

Gabarits Pivotants
P.38



GABARIT PIVOTANT ARMÉ



GABARITS

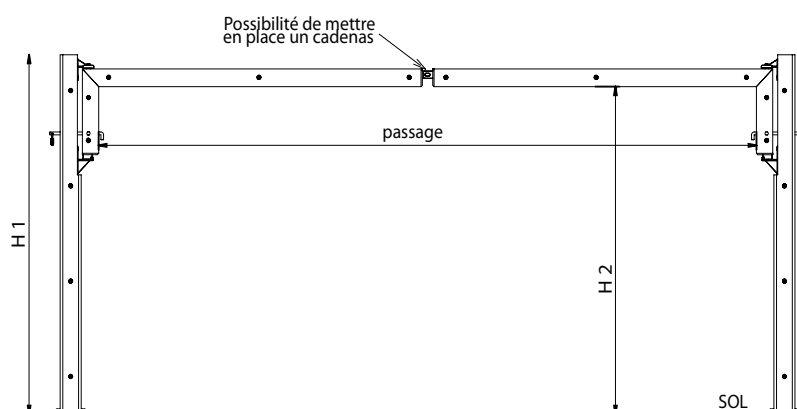
DESRIPTIF

Pin Classe 4
 Gabarit renforcé
 2 vantaux horizontaux Ø130 renforcés
 Structure en acier tube 100x100
 Habillage bois vertical 180x160
 Fixation sur platine

POINTS CLÉS

Ouverture dans les deux sens
 Cadenas pompier inclus - rapidement accessible
 Facilement réglable
 Verrouillable en position ouverte et fermée

Référence	Largeur de passage	Longueur	Hauteur H1/H2	Poids
630 046T11	3500 mm	3767 mm	2510 / 2290 mm	260 kg
630 040T11	4000 mm	4590 mm	2510 / 2290 mm	290 kg
630 041T11	4500 mm	5090 mm	2510 / 2290 mm	305 kg
630 042T11	5000 mm	5590 mm	2510 / 2290 mm	320 kg
 630 042-01T11	5000 mm	5590 mm	2920 / 2500 mm	350 kg
630 043T11	5500 mm	6090 mm	2510 / 2290 mm	335 kg
630 044T11	6000 mm	6590 mm	2510 / 2290 mm	350 kg
630 045T11	7000 mm	7590 mm	2510 / 2290 mm	380 kg



Option : kit suspente 630 043S avec bandes réfléchissantes

**630 042-01T11
 GABARIT ADAPTÉ POUR
 LES CAMPING CARS !**



Rondino®

GABARIT SCIAGE AMOVIBLE

GABARITS



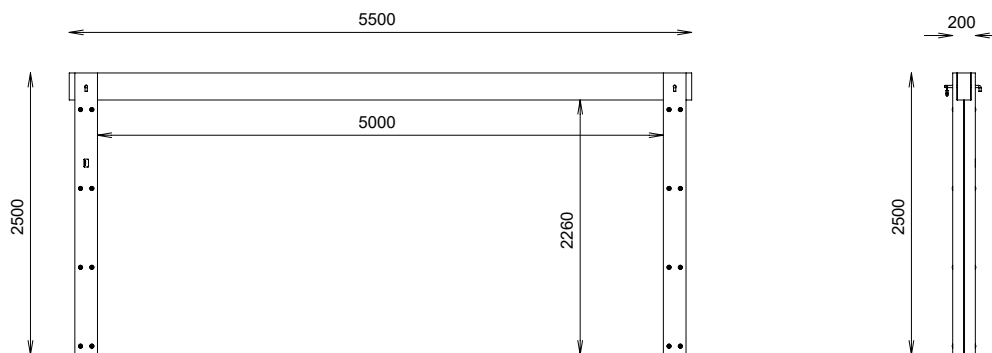
DESRIPTIF

Pin Classe 4
Appuis 200x200 mm
Lisse lamellé collé 240x120 mm
Fixation par scellement des appuis bois

POINTS CLÉS

Barres de verrouillage avec cadenas pompier inclus
Barre haute amovible

Référence	Largeur de passage	Longueur	Hauteur de passage	Poids
GAB-182T11	3500 mm	4000 mm	2260 mm	277 kg
GAB-181T11	4000 mm	4500 mm	2260 mm	288 kg
GAB-18T11	5000 mm	5500 mm	2260 mm	310 kg
GAB-183T11	6000 mm	6500 mm	2260 mm	332 kg



Réf. GAB-18T11

**BARRIÈRE
COULISSANTE EN
SCIAGE, PAGE 40 !**

Rondino®



GABARIT AMOVIBLE



DESRIPTIF

Pin Classe 4
 Chaînettes de suspension galvanisées
 Fixation par scellement des appuis bois

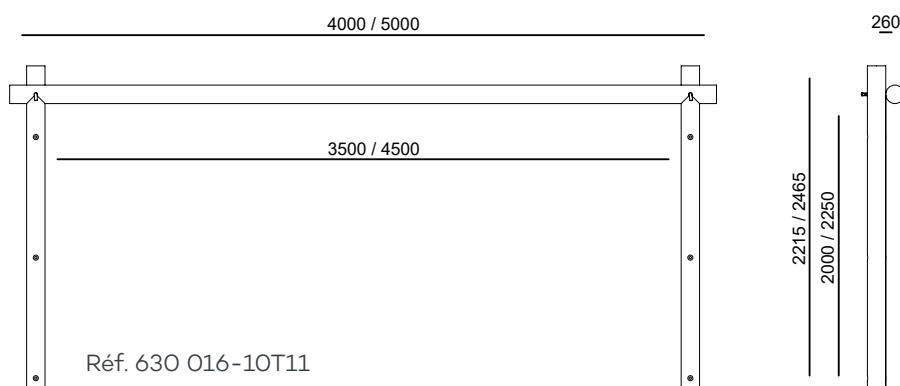
POINTS CLÉS

Lisse supérieure amovible
 Cadenas pompier inclus

GABARITS

Référence	Largeur de passage	Longueur	Hauteur de passage	Poids
630 016-10T11	3500 mm	4000 mm	2215 / 2465 mm*	290 kg
630 016-12T11	4500 mm	5000 mm	2215 / 2465 mm*	305 kg

*selon scellement



GABARIT PIVOTANT

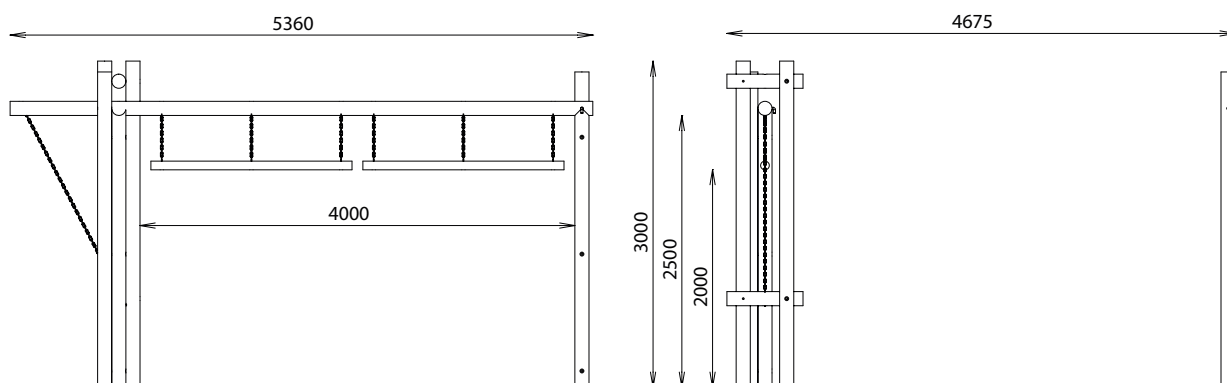
DESRIPTIF

Pin Classe 4
 Chaînettes de suspension galvanisées
 Fixation par scellement des appuis bois

POINTS CLÉS

Lisse supérieure amovible
 Cadenas pompier inclus

Référence	Largeur de passage	Longueur	Hauteur de passage	Poids
630 027T11	4000 mm	5360 mm	2000 / 2300 mm	290 kg



Rondino®



BARRIÈRES

Barrières Basculantes
P.39

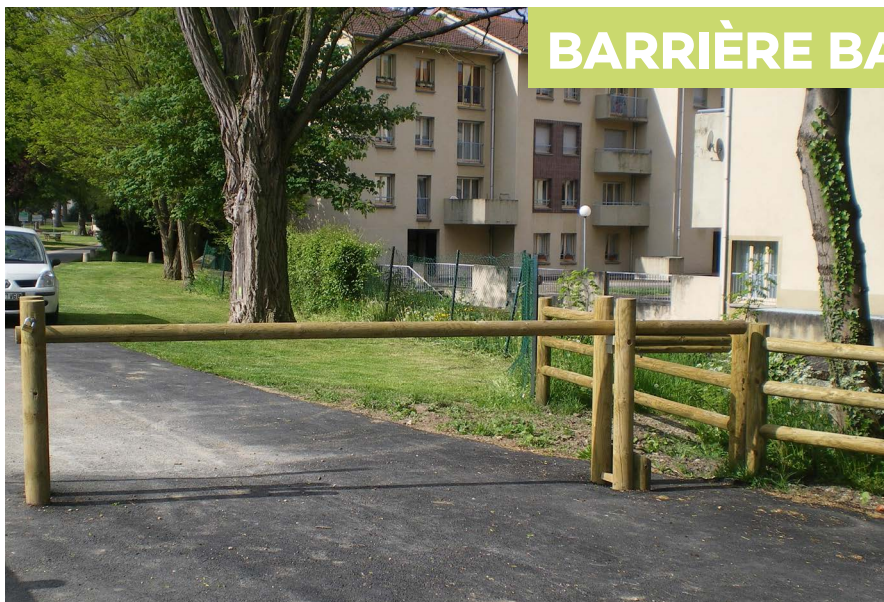
Barrières Coulissantes
P.40-41

Barrières Pivotantes
P.42-44

Barrières Pivotantes Armées
P.45-47



BARRIÈRE BASCULANTE



BARRIÈRES

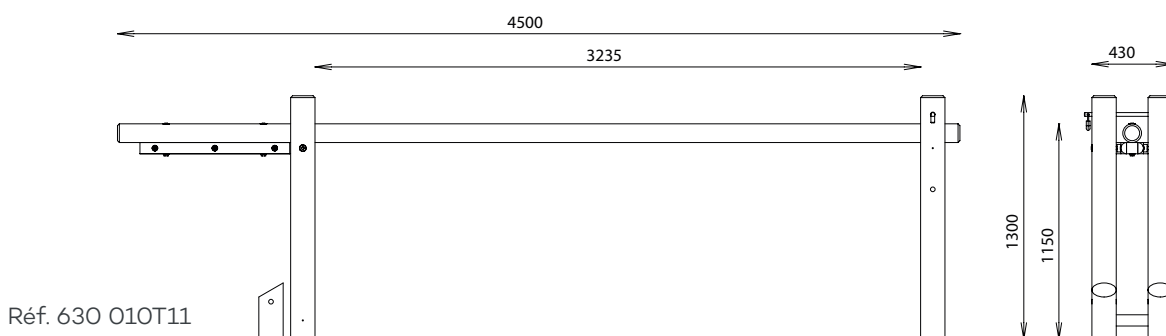
DESRIPTIF

Pin Classe 4
Livrée pré-montée
Fixation par scellement des appuis

POINTS CLÉS

Lisse horizontale bois Ø100 mm
Appui bois Ø130 mm
Contrepoids en acier galvanisé
Barre de verrouillage avec cadenas pompier inclus

Référence	Largeur de passage	Longueur	Hauteur hors sol	Renforcée	Poids
630 010T11	3235 mm	4500 mm	1150 mm	Non	150 kg
630 011T11	4000 mm	5300 mm	1150 mm	Non	180 kg
630 030T11	4000 mm	5300 mm	1150 mm	Oui Fixation sur U60	190 kg



BARRIÈRE RENFORCÉE U60 SUR APPUIS



Rondino®

BARRIÈRE COULISSANTE

BARRIÈRES



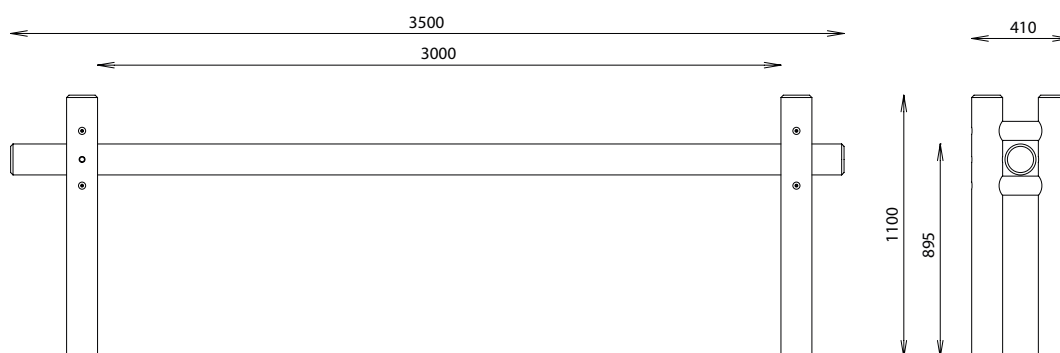
DESRIPTIF

Pin Classe 4
Livrée pré-montée
Fixation par scellement des appuis

POINTS CLÉS

Lisse horizontale bois Ø130 mm
Appui bois Ø130 mm
Barre de verrouillage avec cadenas pompier inclus

Référence	Largeur de passage	Longueur	Hauteur hors sol	Renforcée	Poids
630 001T11	3000 mm	3500 mm	895 mm	Non	105 kg
630 014T11	4000 mm	4500 mm	895 mm	Non	115 kg
630 015T11	5000 mm	5500 mm	895 mm	Non	125 kg
630 031T11	4000 mm	4720 mm	975 mm	Oui Fixation sur U60	125 kg



Réf. 630 001T11

Rondino®





BARRIÈRE COULISSANTE

SCIAGE - CATADIOPTRES INTÉGRÉS

DESRIPTIF

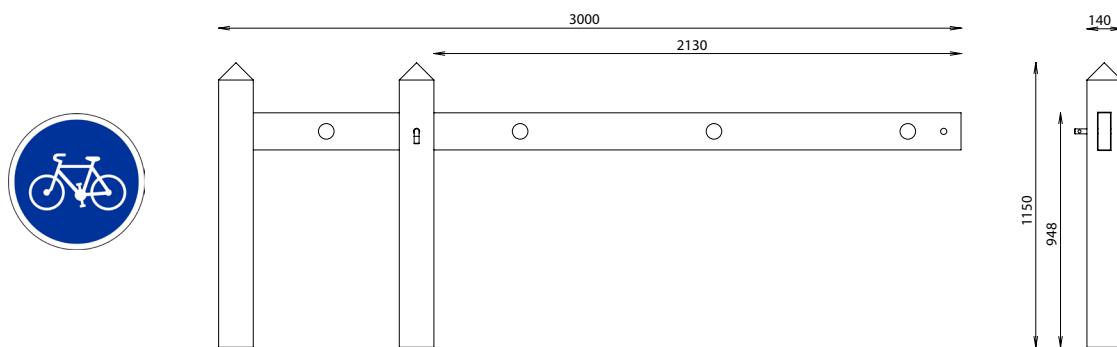
Pin Classe 4
Livrée en kit
Fixation par scellement des appuis bois

POINTS CLÉS

Barre de verrouillage avec cadenas pompier inclus

Référence	Largeur de passage	Longueur	Hauteur hors sol	Poids
630 032T11	2130 mm	3000 mm	948 mm	50 kg

Option : 630 018 Kit bandes réfléchissantes



BARRIÈRES



BARRIÈRE COULISSANTE

SCIAGE

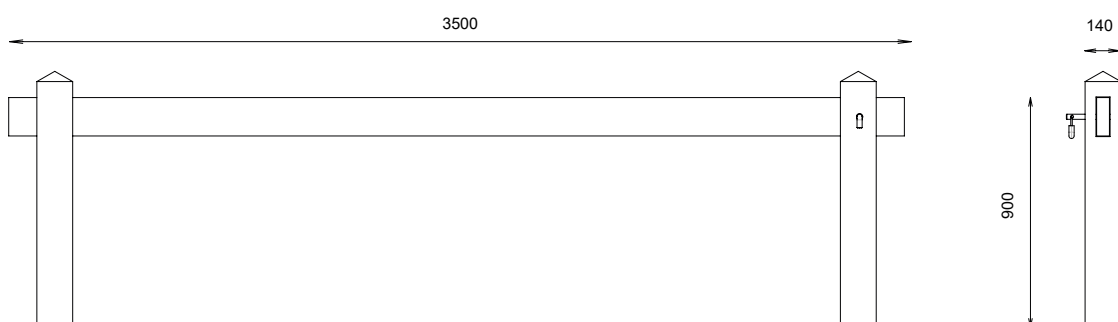
DESRIPTIF

Pin Classe 4
Livrée en kit
Fixation par scellement des appuis bois

POINTS CLÉS

Barre de verrouillage avec cadenas pompier inclus

Référence	Largeur de passage	Longueur	Hauteur hors sol	Poids
BARSC-182T11	3000 mm	3500 mm	900 mm	60 kg



Rondino®

BARRIÈRE PIVOTANTE

2 CONTRE-APPUIS

BARRIÈRES



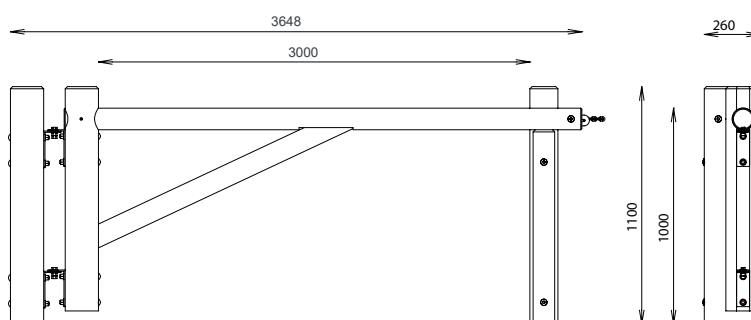
DESRIPTIF

Pin Classe 4
Livrée avec 2 contre-appuis
Livrée pré-montée
Fixation par scellement des appuis bois

POINTS CLÉS

Lisse horizontale bois Ø100 mm
Appui bois Ø160 mm
Articulation sur équerres
Verrouillage avec chaîne et cadenas pompier inclus

Référence	Largeur de passage	Longueur	Hauteur hors sol	Poids
630 008T11	2000 mm	2649 mm	1000 mm	90 kg
630 009T11	3000 mm	3648 mm	1000 mm	92 kg
630 009-03T11	4000 mm	4648 mm	1000 mm	98 kg



Réf. 630 009T11



**OPTION
RÉFLÉCHISSANT
NOUS CONSULTER**

Rondino®

BARRIÈRE PIVOTANTE

1 CONTRE-APPUI



Ensemble de 2 barrières

DESSCRIPTIF

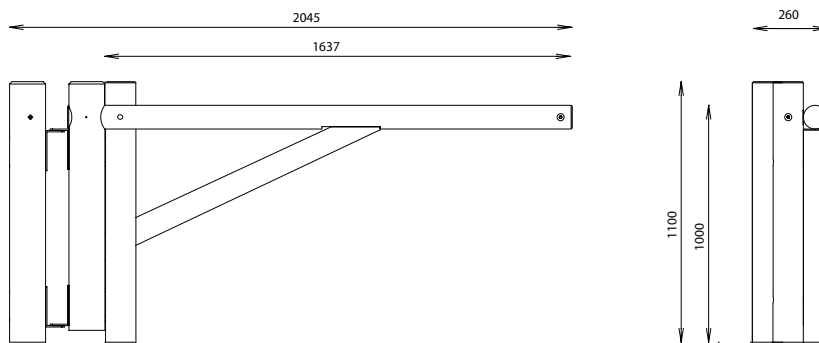
Pin Classe 4
Livrée pré-montée
Fixation par scellement des appuis bois

POINTS CLÉS

Lisse horizontale bois Ø100 mm
Appui bois Ø160 mm
Articulation sur équerres
Verrouillage avec chaîne et cadenas pompier inclus

BARRIÈRES

Référence	Largeur de passage	Longueur	Hauteur hors sol	Poids
630 008-15T11	1637mm	2045 mm	1000 mm	93 kg



BARRIÈRE PIVOTANTE

2 CONTRE-APPUIS - SCIAGE



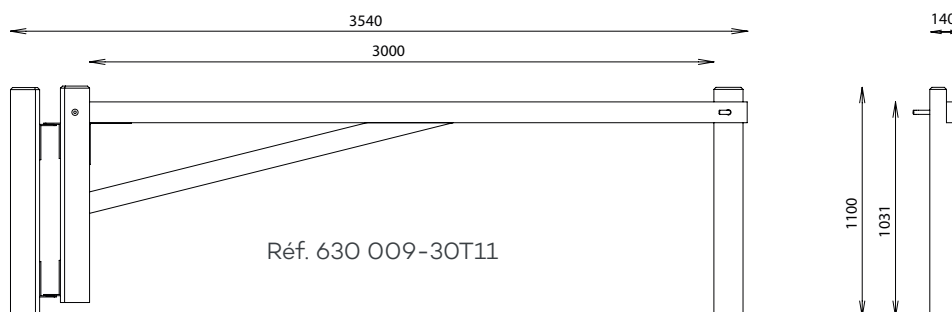
DESSCRIPTIF

Pin Classe 4
Livrée pré-montée
Fixation par scellement des appuis bois

POINTS CLÉS

Bras pivotant en acier
Articulation sur équerres
Barre de verrouillage avec cadenas pompier inclus

Référence	Largeur de passage	Longueur	Hauteur hors sol	Poids
630 009-37T11	2000 mm	2540 mm	1031 mm	76 kg
630 009-30T11	3000 mm	3540 mm	1031 mm	82 kg



Rondino®

BARRIÈRE PIVOTANTE SUR FOURREAU

BARRIÈRES



DESRIPTIF

Pin Classe 4
Livrée montée
Fixation par scellement du fourreau

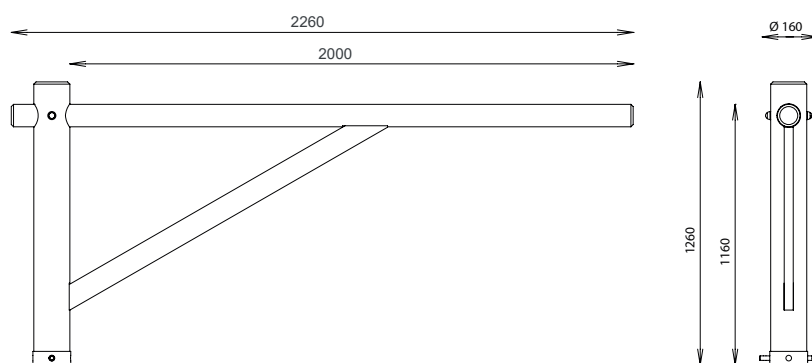
POINTS CLÉS

Lisse horizontale bois Ø100 mm
Appui bois Ø160 mm
Fourreau acier
Barre de verrouillage avec cadenas pompier inclus



Référence	Largeur de passage	Longueur	Hauteur hors sol	Poids
BARRD-55T11	1500 mm	1760 mm	1160 mm	63,5 kg
BARRD-50T11	2000 mm	2260 mm	1160 mm	64,5 kg
BARRD-47T11	2500 mm	2760 mm	1160 mm	65 kg

Réfléchissants en option



Réf. BARRD-50T11

BARRD-47T11



BARRIÈRE PIVOTANTE ARMÉE

1 VANTAIL - SUR PLATINE



BARRIÈRES

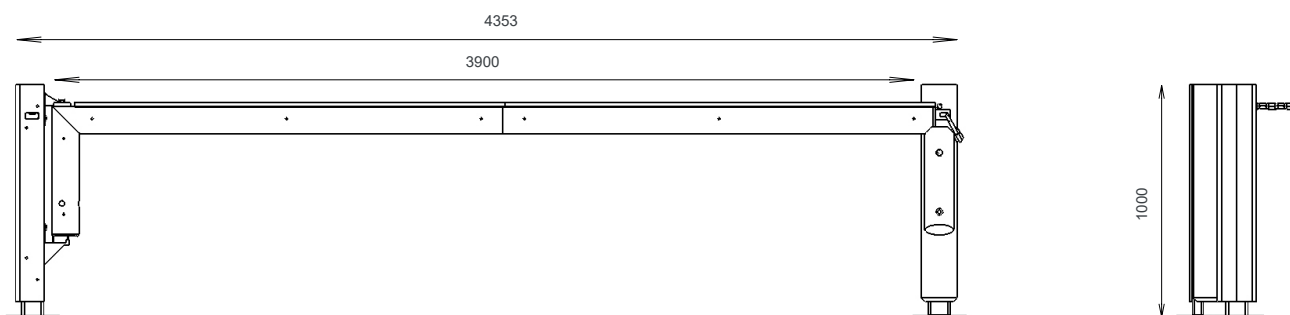
DESRIPTIF

Pin Classe 4
Poteaux acier sur platine avec habillage bois
Bras pivotant en acier
Livrée pré-montée
Fixation sur platines

POINTS CLÉS

Lisse horizontale bois Ø130 mm avec renfort métallique intégré
Livrée avec 1 contre-appui
Barre de verrouillage avec cadenas pompier inclus

Référence	Largeur de passage	Longueur	Hauteur hors sol	Position ouverte	Poids
630 066T11	2900 mm	3353 mm	1000 mm	3228 mm	110 kg
630 062T11	3900 mm	4353 mm	1000 mm	4228 mm	140 kg
630 069T11	4900 mm	5353 mm	1000 mm	5228 mm	180 kg



Réf. 630 062T11



Rondino®

BARRIÈRE PIVOTANTE ARMÉE

2 VANTAUX - SUR PLATINE

BARRIÈRES



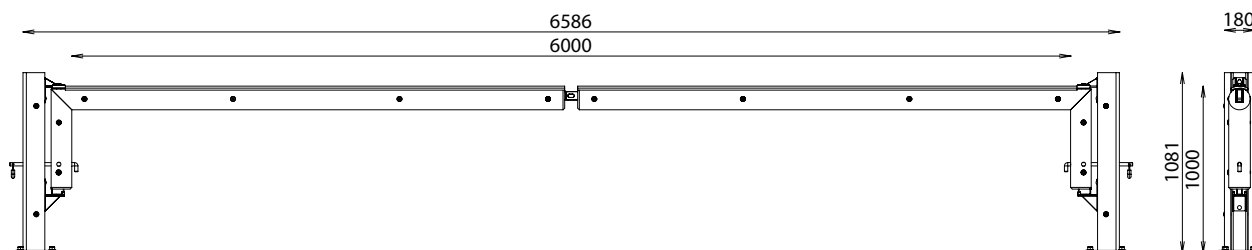
DESRIPTIF

Pin Classe 4
Poteaux acier sur platine avec habillage bois
Bras pivotant en acier
Livrée pré-montée
Fixation sur platines

POINTS CLÉS

Lisse horizontale bois Ø130 mm avec renfort métallique intégré
Livrée avec 2 contre-appuis
Barre de verrouillage avec cadenas pompier inclus

Référence	Largeur de passage	Longueur	Hauteur hors sol	Poids
630 061T11	4000 mm	4586 mm	1000 mm	160 kg
630 063T11	5500 mm	6134 mm	1000 mm	170 kg
630 064T11	6000 mm	6586 mm	1000 mm	180 kg
630 070T11	7000 mm	7586 mm	1000 mm	200 kg



Réf. 630 064T11

**VERROUILLAGE
CADENAS POMPIER**



BARRIÈRE PIVOTANTE ARMÉE

1 VANTAIL - SANS CONTRE-APPUI



BARRIÈRES

DESRIPTIF

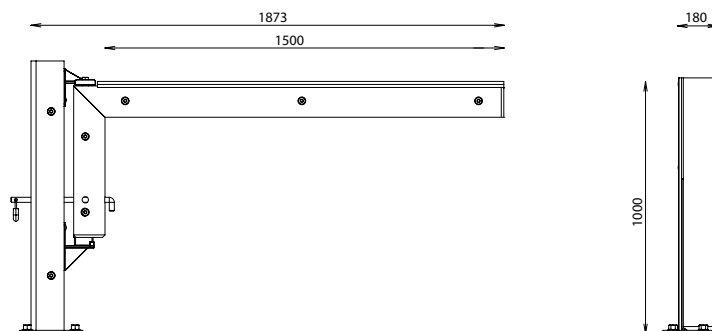
Pin Classe 4
Poteaux acier sur platine avec
habillage bois
Bras pivotant en acier
Livrée pré-montée
Fixation sur platines



POINTS CLÉS

Lisse horizontale bois Ø130 mm avec renfort
métallique intégré
Livrée sans contre-appui
Verrouillable par cadenas pompier inclus

Référence	Largeur de passage	Longueur	Hauteur hors sol	Poids
630 068-02T11	1500 mm	1873 mm	1000 mm	80 kg
630 068-03T11	2000 mm	2254 mm	1000 mm	90 kg
630 068-04T11	2500 mm	2754 mm	1000 mm	100 kg



Réf. 630 068-02T11

**UN PROJET DE
PISTES CYCLABLES ?
CONTACTEZ-NOUS !**



Rondino®



BORNES

Bornes Fixes
P.49

Bornes Réfléchissantes Fixes
P.50

Bornes Amovibles
P.51

Bornes Amovibles Réfléchissantes
P.52

Bornes Armées
P.53

Chicane Amovible
P.54

Barrière Anti-stationnement
P.54

Bornes en Chêne
P.55

Butées de parking
P.56

BORNES FIXES



DESRIPTIF

Pin Classe 4
Fixation par scellement

POINTS CLÉS

Hauteur hors sol de 500 à 1500 mm
Disponible en rondin ou sciage

BORNES EN RONDIN

Diamètre	Ø 100 mm	Ø 120 mm	Ø 140 mm	Ø 160 mm	Ø 180 mm	Ø 200 mm
Hauteur hors sol	de 500mm à 1500mm					
Particularité	Chanfrein standard					

BORNES EN SCIAGE

Référence	Longueur totale	Section	Chanfrein
SRI 100.100.100CH10	1000 mm	100 x 100 mm	10/10 mm
SRI 100.100.100CH20	1000 mm	140 x 140 mm	20/20 mm
SRI 100.100.100CH20DIAM	1000 mm	140 x 140 mm	Pointe diamant
SRI 125.140.140CH20	1250 mm	140 x 140 mm	20/20 mm
SRI 125.140.140CH20DIAM	1250 mm	140 x 140 mm	Pointe diamant
SRI 150.140.140CH20	1500 mm	140 x 140 mm	20/20 mm
SRI 150.140.140CH20DIAM	1500 mm	140 x 140 mm	Pointe diamant

Coupe biseau 30 ou 45° - nous consulter

BORNES RÉFLÉCHISSANTES FIXES

BORNES



DESRIPTIF

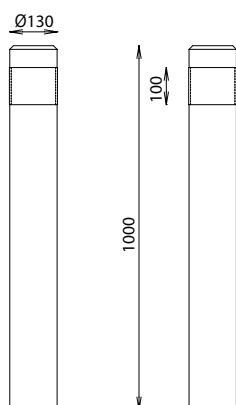
Pin Classe 4
Bande réfléchissante
460 x 100 mm réthioflex blanc
Fixation par scellement ou sur platines

POINTS CLÉS

Livré monté
Hauteur hors sol 800/1000/1200 mm

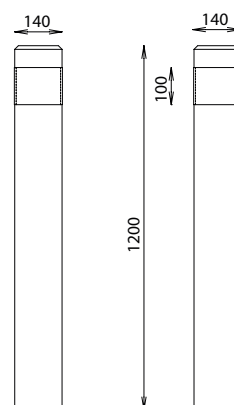
	Référence	Diamètre	Hauteur Hors sol	Poids	Particularité	Chanfrein
RONDIN	630 028-08	Ø 130 mm	800 mm	15 kg	-	10/10 mm
	630 028	Ø 130 mm	1000 mm	16 kg	-	10/10 mm
	630 028-13	Ø 130 mm	1200 mm	18 kg	-	10/10 mm
	BORN-20PLAT	Ø 130 mm	1000 mm	15 kg	U60 sur platines	10/10 mm
	Référence	Section	Hauteur Hors sol	Poids	Particularité	Chanfrein
SCIAGE	630 028-51	140 x 140 mm	800 mm	19 kg	-	20/20 mm
	630 028-48	140 x 140 mm	1000 mm	16 kg	U60 à sceller	20/20 mm
	630 028-45	140 x 140 mm	1000/1100 mm	126 kg	Pointe diamant	20/20 mm
	630 028-01	140 x 140 mm	1200 mm	126 kg	-	20/20 mm

RONDIN



Réf. 630 028

SCIAGE



Réf. 630 028-01

BORNES AMOVIBLES



BORNES

DESRIPTIF

Pin Classe 4
Fixation par scellement du fourreau

POINTS CLÉS
Livré monté
Verrouillage par clé pompier triangle 11 mm
Hauteur hors sol 800/1000/1200 mm

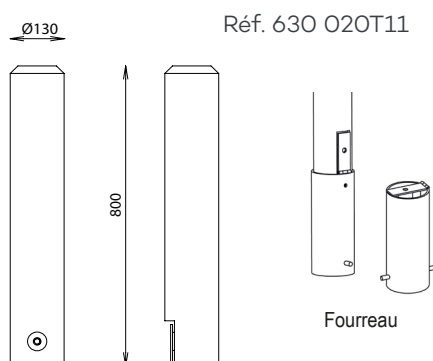
RONDIN

Référence	Diamètre	Hauteur Hors sol	Poids	Particularité	Chanfrein
630 020T11	Ø 130 mm	800 mm	15 kg	Fourreau	10/10 mm
630 020-18T11	Ø 130 mm	1000 mm	16,5 kg	Fourreau	10/10 mm
630 020-03T11	Ø 130 mm	1200 mm	15 kg	Fourreau	10/10 mm

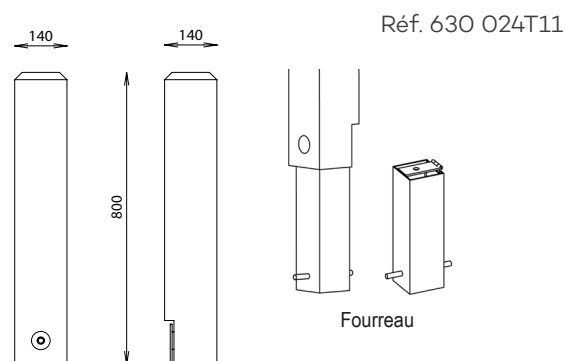
SCIAGE

Référence	Section	Hauteur Hors sol	Poids	Particularité	Chanfrein
630 024T11	140 x 140 mm	800 mm	15 kg	Fourreau	20/20 mm
630 024-02	140 x 140 mm	1000 mm	20 kg	Fourreau	20/20 mm

RONDIN

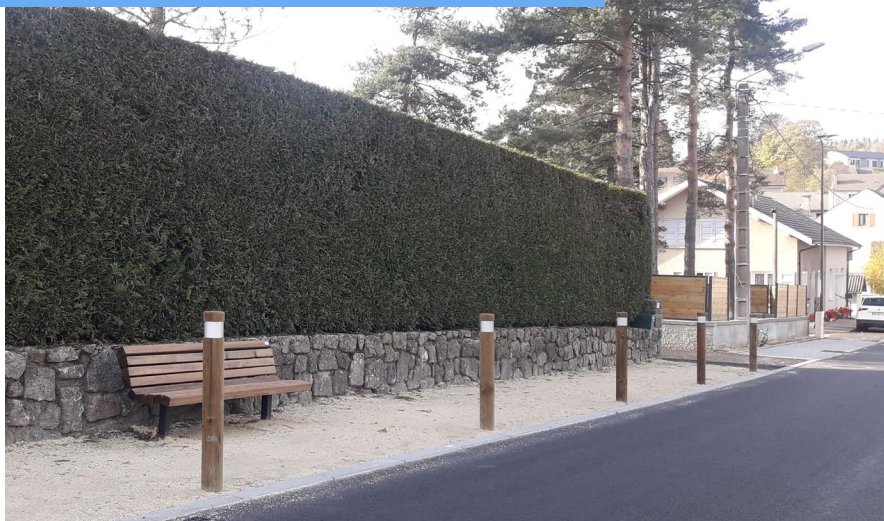


SCIAGE



BORNES AMOVIBLES RÉFLÉCHISSANTES

BORNES



DESRIPTIF

Pin Classe 4
Bande réfléchissante
460 x 100 mm réthioflex blanc
Fixation par scellement du fourreau

POINTS CLÉS

Livré monté
Verrouillage par clé pompier triangle 11 mm
Hauteur hors sol 1000/1200 mm

RONDIN

Référence	Diamètre	Hauteur Hors sol	Poids	Particularité	Chanfrein
630 020-07T11	Ø 130 mm	1000 mm	15 kg	Fourreau	10/10 mm
630 020-17T11	Ø 130 mm	1200 mm	19 kg	Fourreau	10/10 mm

SCIAGE

Référence	Section	Hauteur Hors sol	Poids	Particularité	Chanfrein
630 024-15T11	140 x 140 mm	1000 mm	32 kg	Fourreau	20/20 mm
630 024-19T11	140 x 140 mm	1200 mm	38 kg	Fourreau	20/20 mm

Rondino®



BORNES ARMÉES



DESRIPTIF

Pin Classe 4
Fixation sur appui métallique ou platine

POINTS CLÉS

Bornes renforcées
Hauteur hors sol 500/700/800/1000/1200 mm

	Référence	Section	Hauteur hors sol	Particularité
U60	BORN-071	140 x 140 mm	800 mm	U60 lg 1000 mm
	BORN-072	140 x 140 mm	800 mm	U60 lg 1500 mm
	BORN-092	140 x 140 mm	800 mm	U60 lg 1500 mm

Appui métallique U60 inclus
Option cache arrière lg. 390 mm PDBORN-07.CACHE

	Référence	Diamètre	Hauteur hors sol	Particularité
C80	BORN-013	Ø160 mm	500 mm	C80 lg 1000 mm
	BORN-014	Ø160 mm	800 mm	C80 lg 1000 mm
	BORN-012	Ø160 mm	1000 mm	C80 lg 2000 mm
	BORN-011	Ø160 mm	1200 mm	C80 lg 2000 mm

Livré en kit - Appui métallique C80 inclus

	Référence	Diamètre	Hauteur hors sol	Particularité
C100	BORN-40	Ø160 mm	700 mm	C100 lg 1500 mm (inclus)
	BORN-401	Ø160 mm	700 mm	C100 lg 1500 mm (non fourni)
	BORN-402	Ø160 mm	700 mm	C100 sur platines (inclus)
	BORN-411	Ø160 mm	1000 mm	C100 lg 1500 mm (non fourni)

Appui métallique C100 inclus ou non inclus selon modèle
Cache arrière bois inclus

Option bande réfléchissante 609 133-01 (560 x 100 mm)

CHICANE AMOVIBLE

DESRIPTIF

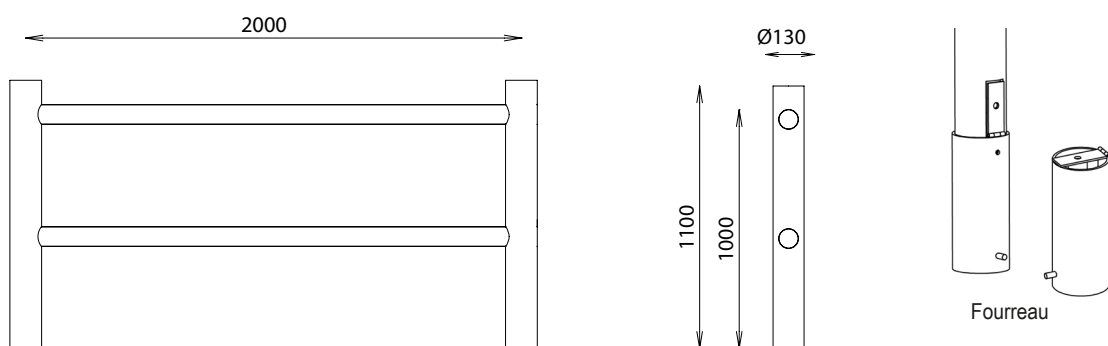
Pin Classe 4
Fixation sur fourreau
1 élément de 2000 mm

POINTS CLÉS

Livré monté
Hauteur hors sol 1100 mm
Verrouillage par clé pompier triangle
11 mm - facilement démontable



Référence	Diamètre appui	Dimension lisses	Hauteur hors sol	Poids	Particularité
638 002-41	Ø130 mm	Ø80 mm	1100 mm	40 kg	Amovible



BARRIERE ANTI-STATIONNEMENT

DESRIPTIF

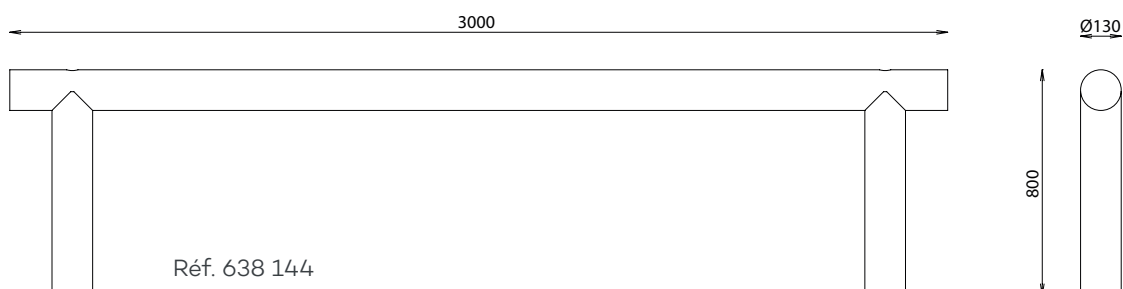
Pin Classe 4
Fixation par scellement des appuis bois

POINTS CLÉS

Livré en kit
Hauteur hors sol 800 mm



Référence	Longueur	Diamètre	Hauteur hors sol	Poids
638 144-07	2000 mm	Ø130 mm	800 mm	44 kg
638 144	3000 mm	Ø130 mm	800 mm	54 kg



BORNES EN CHÊNE



DESRIPTIF

Chêne
Fixation par scellement ou sur fourreau
Essence Robinier, nous consulter

POINTS CLÉS

Essence Chêne
Hauteur hors sol 1000/1200 mm

BORNES EN CHÊNE FIXES

Référence	Section	Hauteur Hors sol	Poids	Particularité	Chanfrein
CR150.140.140CH20	140 x 140 mm	1000 mm	21 kg	-	20/20 mm
CR170.140.140CH20	140 x 140 mm	1200 mm	22 kg	-	20/20 mm

MODÈLES AVEC BANDE RÉFLÉCHISSANTE 560 x 100 mm

630 028-59CH	140 x 140 mm	1000 mm	21 kg	-	20/20 mm
630 028-62CH	140 x 140 mm	1200 mm	22 kg	-	20/20 mm

BORNES EN CHÊNE AMOVIBLES

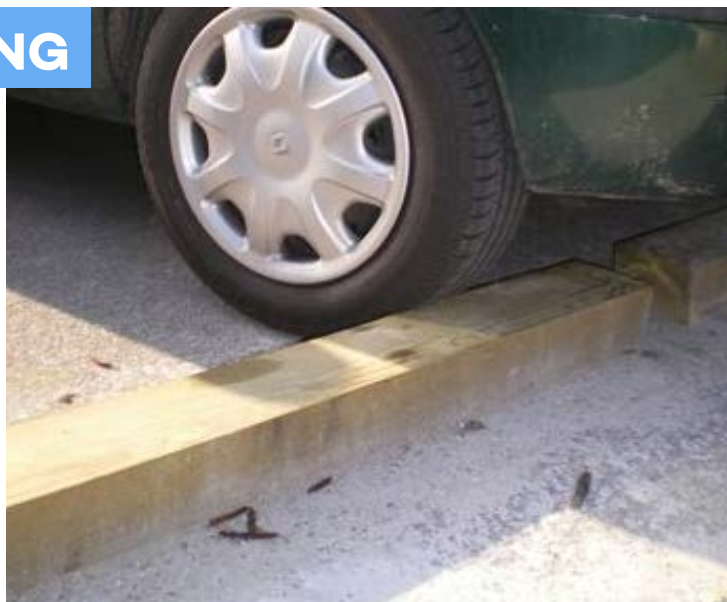
Référence	Section	Hauteur Hors sol	Poids	Particularité	Chanfrein
630 024-02CH	140 x 140 mm	1000 mm	32 kg	Fourreau	20/20 mm
630 024-25CH	140 x 140 mm	1200 mm	38 kg	Fourreau	20/20 mm

MODÈLES AVEC BANDE RÉFLÉCHISSANTE 560 x 100 mm

630 024-15CH	140 x 140 mm	1000 mm	32 kg	Fourreau	20/20 mm
630 024-19CH	140 x 140 mm	1200 mm	38 kg	Fourreau	20/20 mm

BUTÉE DE PARKING

BORNES



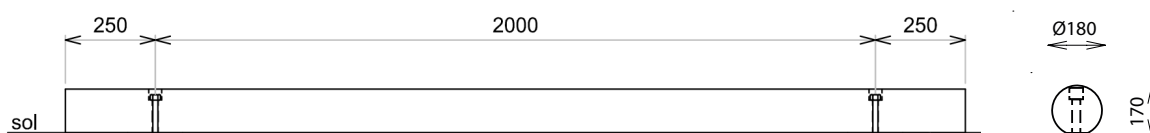
DESRIPTIF

Pin Classe 4
Option amarre fénox vigne 500 mm

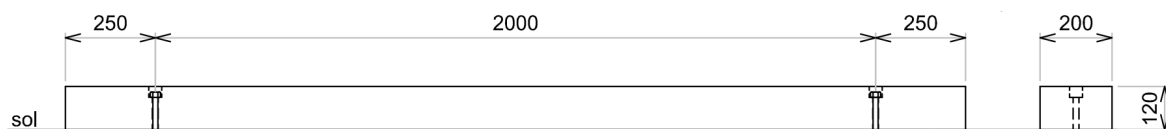
POINTS CLÉS

Livré pré-percée
Méplat sur rondin
Fixation par tiges filetées à sceller (fournies)

	Référence	Diamètre	Longueur	Hauteur	Particularité	Poids
RONDIN	638 846	Ø 180 mm	2000 mm	170 mm	2 perçages + méplat	38 kg
	638 847	Ø 180 mm	2500 mm	170 mm	2 perçages + méplat	48 kg



	Référence	Diamètre	Longueur	Hauteur	Particularité	Poids
SCIAGE	638 848-03	200 x 120 mm	2000 mm	120 mm	2 perçages	36 kg
	638 848	200 x 120 mm	2500 mm	120 mm	2 perçages	45 kg



Qualité traverse paysagère - non raboté

Autres dimensions rondins/sciages, nous consulter

Rondino®





SÉPARATEURS

Séparateur en V
P.58

Séparateur avec jardinières
P.59

Séparateur avec banc
P.59

Séparateur porte skis
P.60

Séparateur en sciage
P.60



SÉPARATEUR EN V

DESRIPTIF

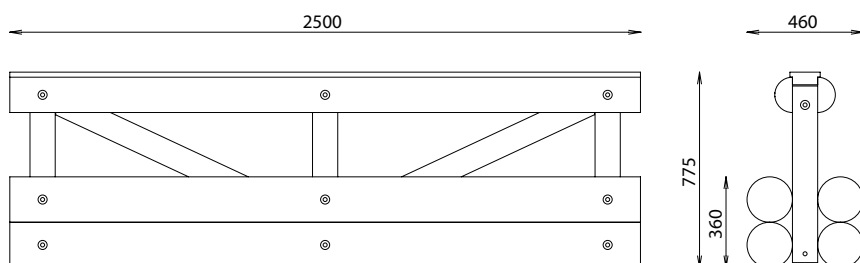
Pin Classe 4
Livré monté - Autostable
Variante Mélèze

POINTS CLÉS

Liaison par chaîne fournie
Facilement déplaçable par chariot
élévateur



Référence	Largeur	Longueur	Hauteur	Poids	Particularité
638 166	460 mm	2500 mm	775 mm	275 kg	-



ÉXTREMITÉ POUR SÉPARATEUR

DESRIPTIF

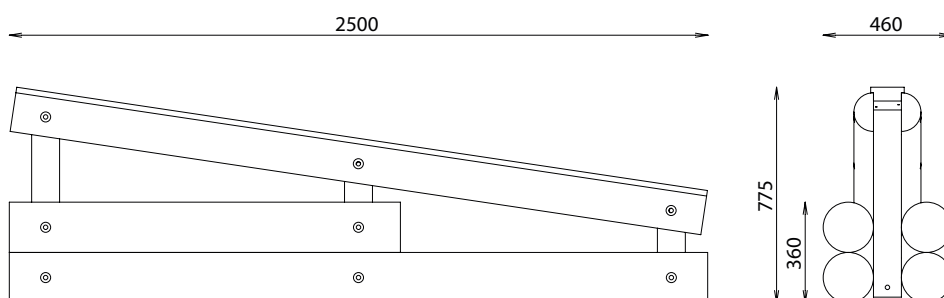
Pin Classe 4
Livré monté - Autostable
Variante Mélèze

POINTS CLÉS

Liaison par chaîne fournie
Facilement déplaçable par chariot
élévateur



Référence	Largeur	Longueur	Hauteur	Poids	Particularité
638 165	460 mm	2500 mm	775 mm	220 kg	extrémité



SÉPARATEUR AVEC 2 JARDINIÈRES



DESRIPTIF

Pin Classe 4
Livré monté - Autostable
Variante Mélèze

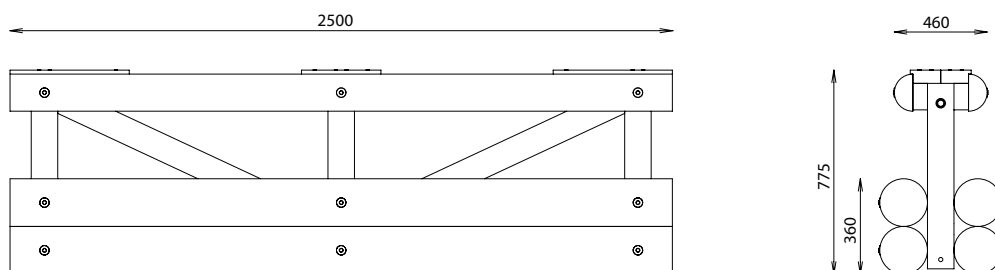
POINTS CLÉS

Liaison par chaîne fournie
Facilement déplaçable par chariot élévateur

SÉPARATEURS

Référence	Largeur	Longueur	Hauteur	Poids	Particularité
638 166-02	460 mm	2500 mm	775 mm	275 kg	jardinière

Option 605 163 Jardinière plastique avec réservoir d'eau 600 x 250 x 210 mm (prévoir 2 par séparateur)



SÉPARATEUR AVEC BANC

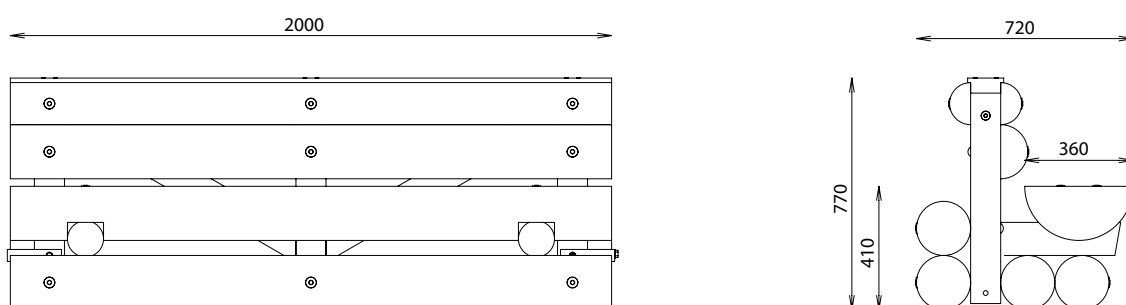
DESRIPTIF

Pin Classe 4
Livré monté - Autostable
Variante Mélèze

POINTS CLÉS

Liaison par chaîne fournie
Facilement déplaçable par chariot élévateur

Référence	Largeur	Longueur	Hauteur	Poids	Particularité
638 166-03	720 mm	2000 mm	770 mm	310 kg	banc



Rondino®

SÉPARATEUR PORTE SKIS

DESRIPTIF

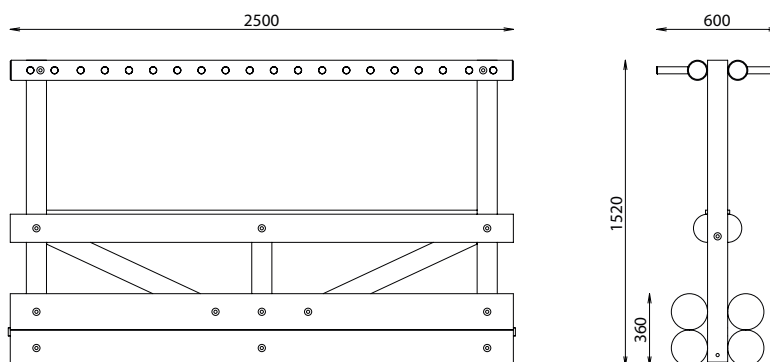
Pin Classe 4
Livré monté - Autostable
Variante Mélèze

POINTS CLÉS

Facilement déplaçable par chariot
élevateur



Référence	Largeur	Longueur	Hauteur	Poids	Particularité
638 166-06	600 mm	2500 mm	1520 mm	310 kg	porte skis



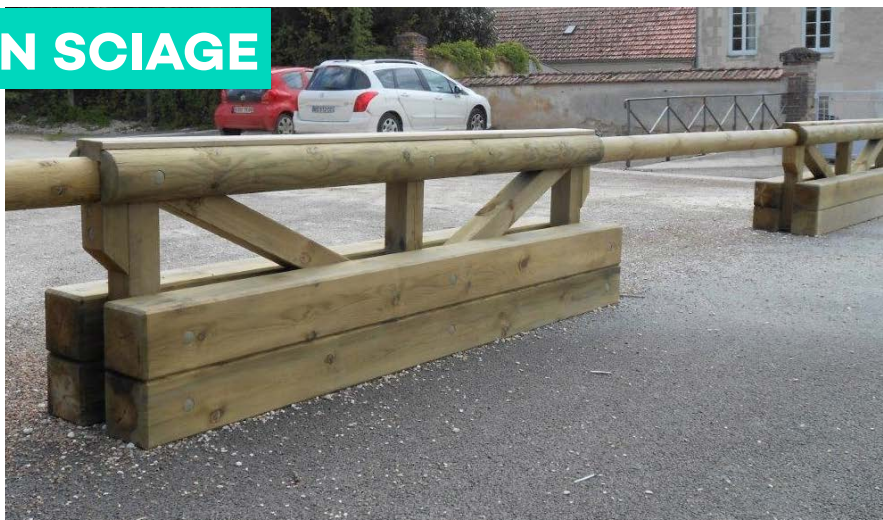
SÉPARATEUR EN SCIAGE

DESRIPTIF

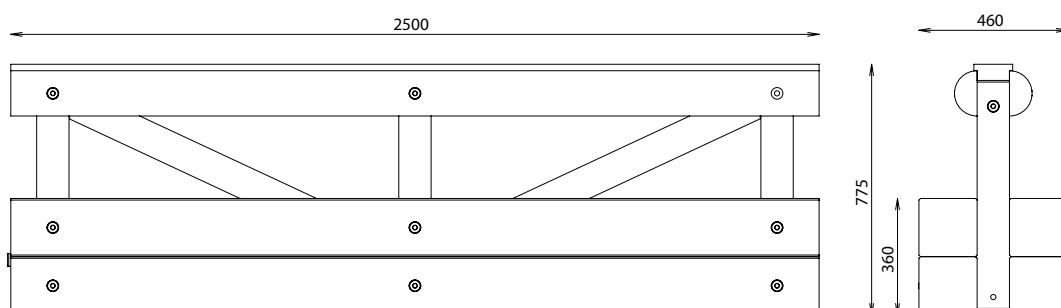
Pin Classe 4
Livré monté - Autostable
Variante Mélèze

POINTS CLÉS

Liaison par chaîne fournie
Facilement déplaçable par chariot
élevateur



Référence	Largeur	Longueur	Hauteur	Poids	Particularité
638 166-20	460 mm	2600 mm	775 mm	315 kg	-



RÉALISATIONS

SÉPARATEURS



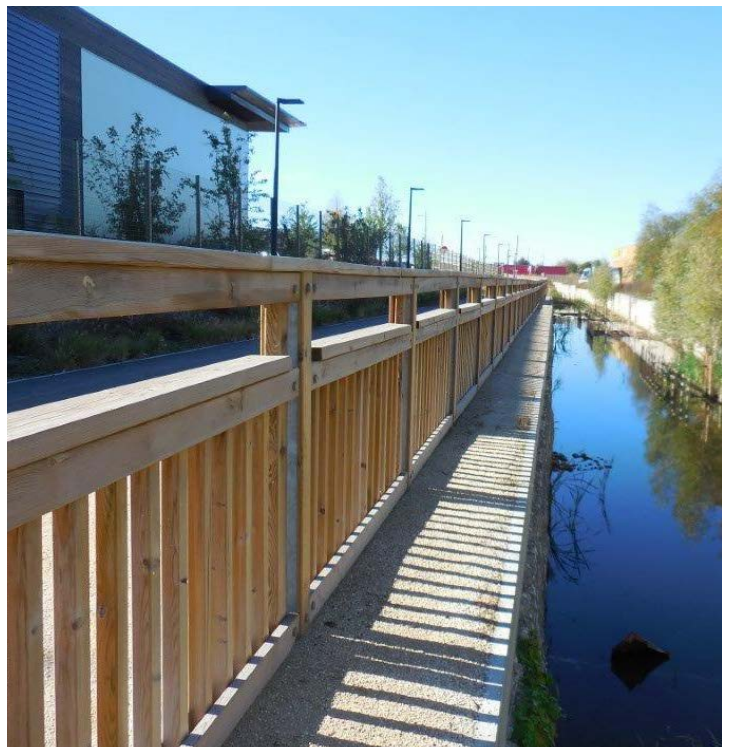
Rondino®



GARDE-CORPS

Garde-corps SB20
P.63

Garde-corps SB22 & SB24
P.64



GARDE-CORPS SB20



GARDE-CORPS

DESRIPTIF

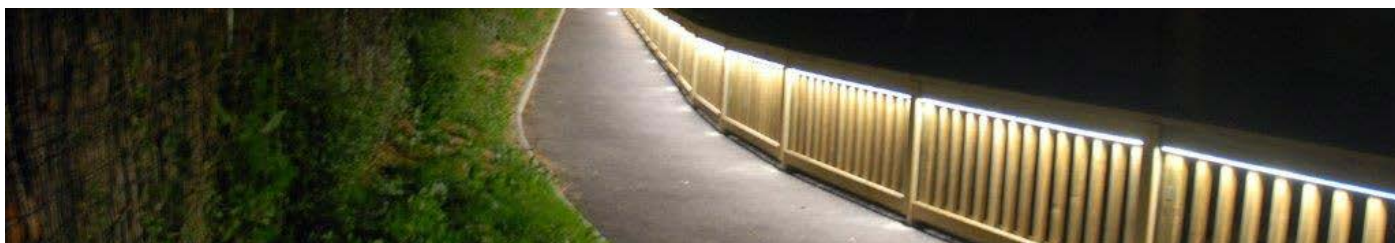
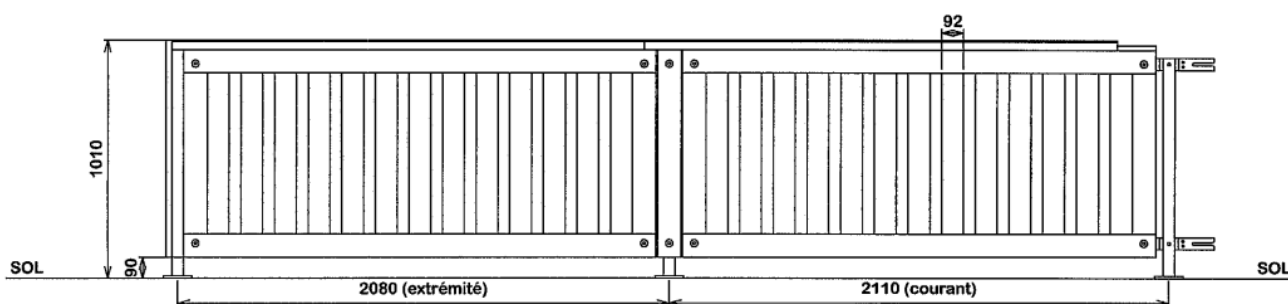
Pin Classe 4
Visserie inox
Appui en acier galvanisé à chaud
Fixation par scellement ou sur platine



POINTS CLÉS

Éléments de 2000 mm livré monté
Facilité de montage en courbe et sur terrain en pente
Conforme aux normes XP 98-405 & NFP-01-012

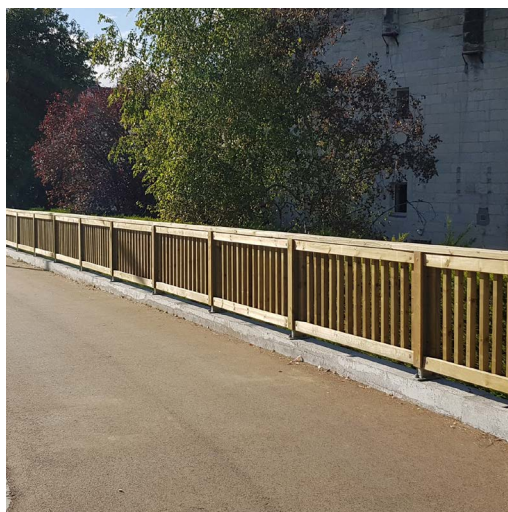
Référence	Longueur entre axe courant	Hauteur hors sol	Fixation	LED intégré	Poids
800 680NP	2110 mm	1010 mm	Sur platine	non	60 kg
800 680LEDNP	2110 mm	1010 mm	Sur platine	oui	60 kg
800 680NP-01	2110 mm	1010 mm	A sceller	non	60 kg
800 680LEDNP-01	2110 mm	1010 mm	A sceller	oui	60 kg



Rondino®

GARDE-CORPS SB22 & SB24

GARDE-CORPS



DESRIPTIF

Pin Classe 4
Visserie inox
Appui en acier galvanisé à chaud
Fixation à sceller ou sur platine

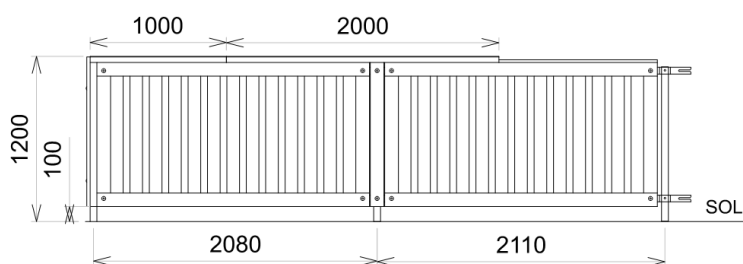


POINTS CLÉS

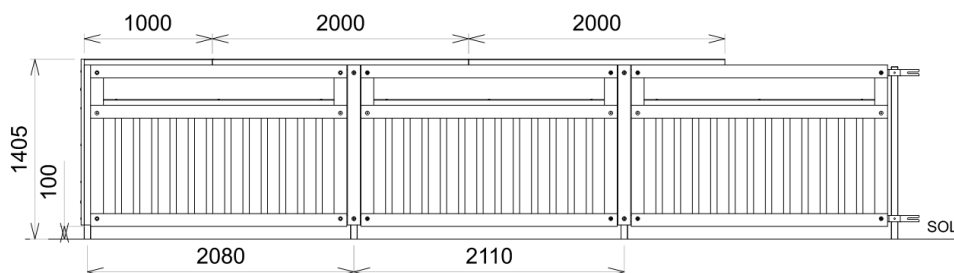
Éléments de 2000 mm livré monté
Facilité de montage en courbe et sur terrain en pente
Conforme aux normes XP 98-405 & NFP-01-012

Référence	Longueur entre axe courant	Hauteur hors sol	Fixation	Garde corps	Poids
800 690NP	2110 mm	1200 mm	Sur platine	SB22	70 kg
800 690NP-01	2110 mm	1200 mm	A sceller	SB22	70 kg
800 700NP	2110 mm	1400 mm	Sur platine	SB24	90 kg
800 700NP-01	2110 mm	1400 mm	A sceller	SB24	90 kg

SB22



SB24



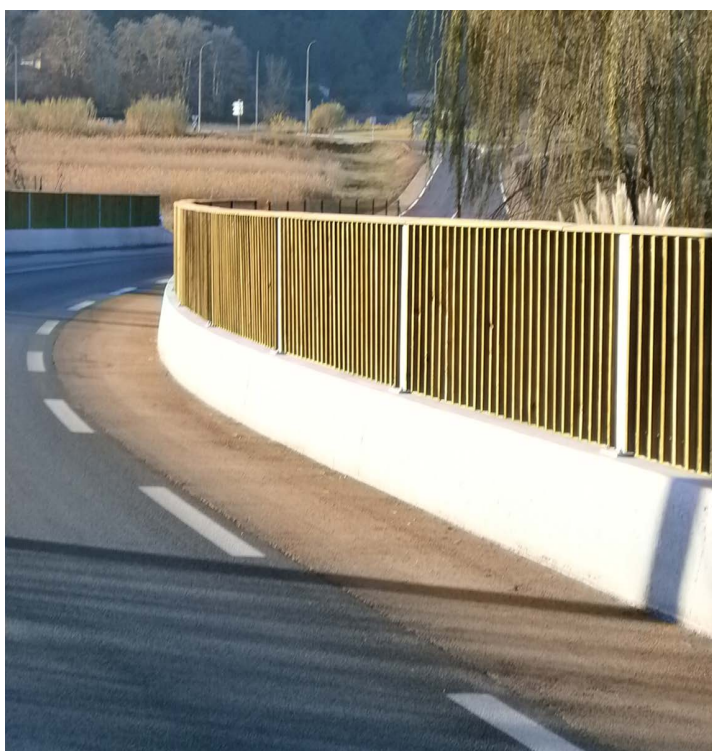
Rondino®



ÉCRANS ACOUSTIQUES

Écran réfléchissant
P.66

Écran absorbant
P.68



ÉCRAN ACOUSTIQUE RÉFLÉCHISSANT

ÉCRANS ACOUSTIQUES

CATÉGORIE B3

DLr de 26dB à 30dB

selon épaisseur bardage



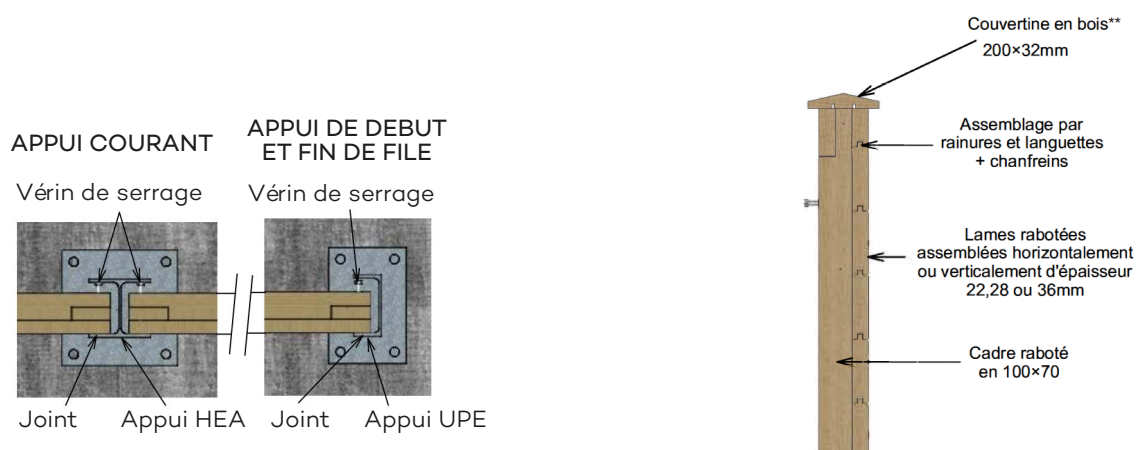
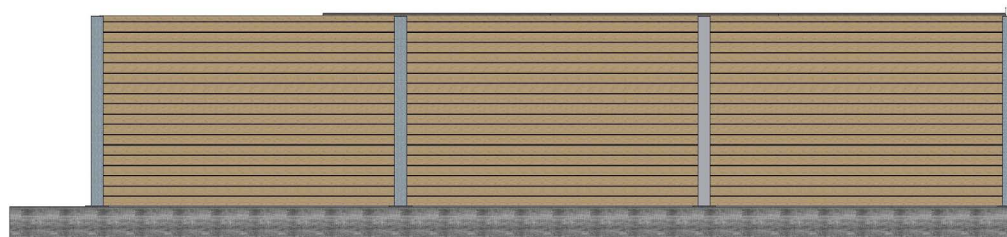
DESRIPTIF

Structure et habillage en Pin Classe 4*
4000 mm x 2000 mm panneaux standards*
Bardage côté circulation / émission du bruit
Vérins de serrage en inox
Manipulation par sangles de levage à usage unique

POINTS CLÉS

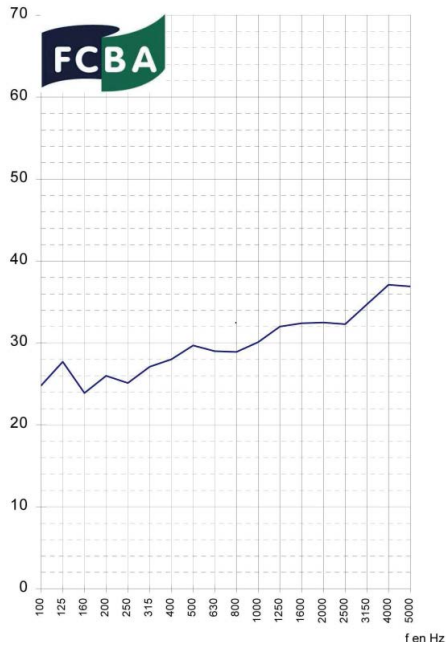
Écran testé selon la norme européenne EN 1793 par le laboratoire d'essai acoustique du FCBA
Certification CE

*Autres dimensions ou essences, nous consulter



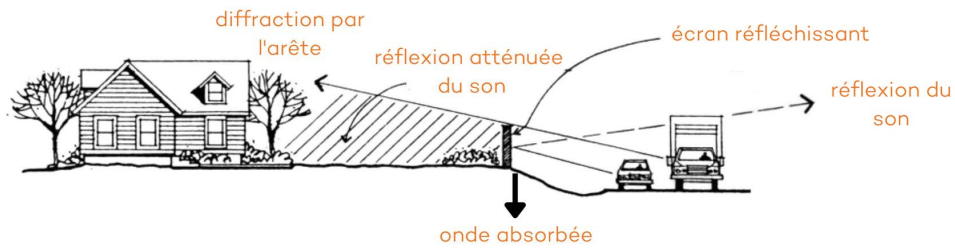
**Autres matières, nous consulter

Isolation aux bruits aériens DL_R



Fréquence (Hz)	R ₁ (dB)
100	24,8
125	27,7
160	23,9
200	26
250	25,1
315	27,1
400	28
500	29,7
630	29
800	28,9
1000	30,1
1250	32
1600	32,4
2000	32,5
2500	32,3
3150	34,7
4000	37,1
5000	36,9

DL _R	30 dB
Catégorie	B3



ÉCRAN ACOUSTIQUE ABSORBANT

CATÉGORIE A3

DLa 8dB

CATÉGORIE B3

DLr de 30dB à 34dB

selon épaisseur bardage

ÉCRANS ACOUSTIQUES



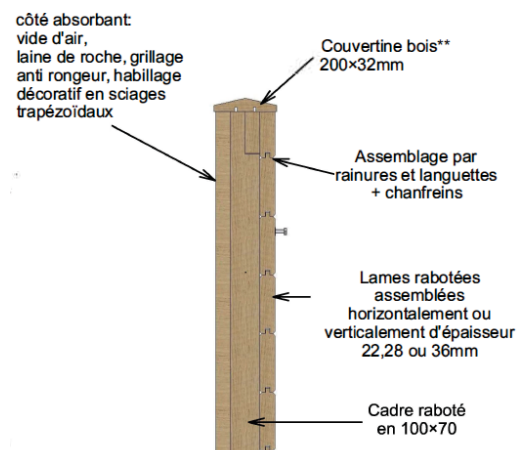
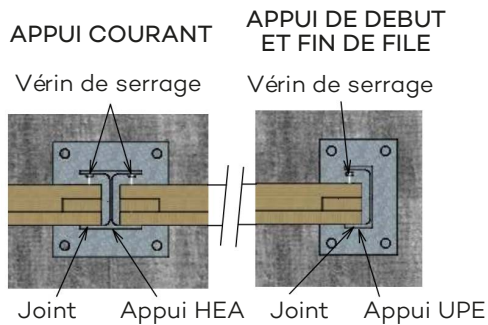
DESRIPTIF

Structure et habillage en Pin Classe 4*
 4000 mm x 2000 mm panneaux standards*
 Vérins de serrage en inox
 Manipulation par sangles de levage à usage unique

POINTS CLÉS

Écran testé selon la norme européenne EN 1793 par le laboratoire d'essai acoustique du FCBA Certification CE

*Autres dimensions ou essences, nous consulter



**Autres matières, nous consulter

Indice d'absorption acoustique DL α

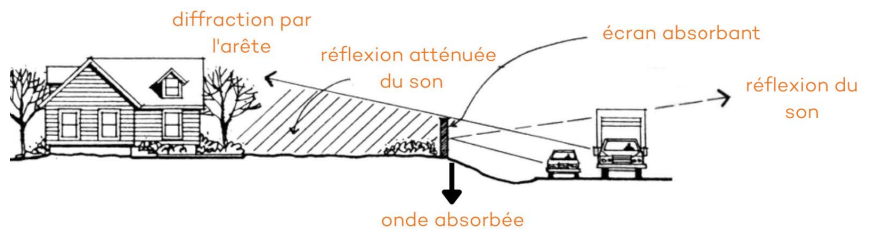
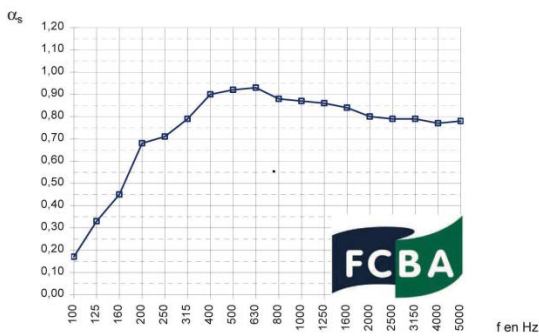
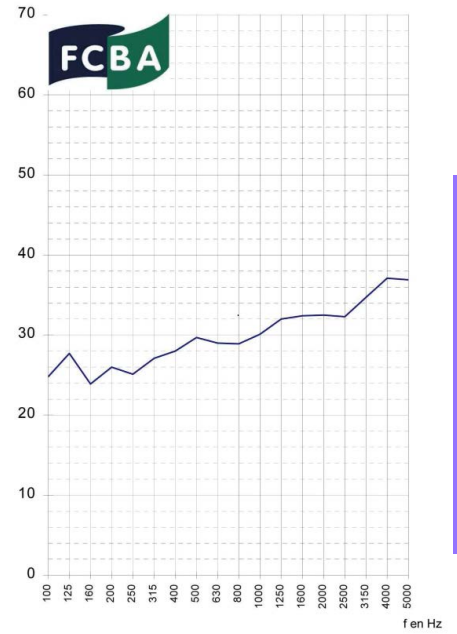
Fréquence (Hz)	T ₁ (s)	T ₂ (s)	Coefficient abso. α_s	Indice d'abso. pratique α_p
100	9,97	6,40	0,17	0,30
125	7,75	4,26	0,33	
160	7,59	3,60	0,45	
200	8,65	2,99	0,68	0,75
250	8,71	2,91	0,71	
315	6,97	2,52	0,79	
400	6,57	2,26	0,90	0,90
500	6,77	2,25	0,92	
630	7,04	2,26	0,93	
800	6,75	2,32	0,88	0,85
1000	6,38	2,28	0,87	
1250	5,99	2,25	0,86	
1600	5,36	2,19	0,84	0,80
2000	4,91	2,18	0,80	
2500	4,41	2,10	0,79	
3150	3,78	1,96	0,79	0,80
4000	2,98	1,76	0,77	
5000	2,31	1,51	0,78	

DL α	8 dB
Catégorie	A3

Isolation aux bruits aériens DL_R

Fréquence (Hz)	R _i (dB)
100	24,2
125	25,9
160	22,5
200	26,9
250	27,5
315	30,4
400	32,4
500	35,5
630	36,5
800	38,7
1000	40,9
1250	43,1
1600	43,9
2000	42,7
2500	42,3
3150	47,6
4000	50,5
5000	51,7

DL _R	34 dB
Catégorie	B3



GLISSIÈRES DE SÉCURITÉ MIXTES BOIS/MÉTAL

DEMANDEZ NOTRE CATALOGUE



1er fabricant en Europe à avoir créé le concept de la glissière bois/métal

CERTIFICATION CE PAR L'ASCQUER



ascquer

association pour la
certification et la qualification
des équipements de la route

QUALITÉ-DURABILITÉ

Pour assurer la meilleure durabilité des glissières de sécurité bois métal contre le risque de pourriture du bois et la corrosion du métal, Rondino a fait le choix de la haute qualité.

Bois en Pin Classe 4 selon EN335 - Certification CTB B+
Acier galvanisé à chaud - EN ISO 1461

FACILITÉ & RAPIDITÉ DE MONTAGE

La plupart de nos glissières sont livrées pré-montées, jonctions incluses permettant une rapidité d'installation. La latitude de battage de nos glissières permet une grande flexibilité au montage.

PERFORMANCE

Depuis 1984, Rondino a constamment développé ses gammes de glissières de sécurité. Ainsi, la gamme GRP grâce à ses hautes performances en termes de largeur de fonctionnement (W), permet d'assurer **la protection des obstacles et des forts dénivelés, avec un indice de sévérité de choc pour les occupants du véhicule le plus sécuritaire (ASI=A).**

ENTRETIEN & GARANTIES

ENTRETIEN DU BOIS

Les produits RONDINO ne nécessitent aucun entretien particulier, cependant soumis aux UV, le bois peut grisonner avec le temps sans que cela nuise à sa durabilité.

LE BOIS, UN MATÉRIAU VIVANT... Même bien préservé, le bois est un produit naturel qui réagit au changement climatique. Ainsi, des variations dimensionnelles et de légères fentes peuvent apparaître. Ces fentes ne nuisent aucunement à la résistance mécanique, elles ne sont pratiquement plus visibles par temps humide.



CONDITIONS DE GARANTIES

* BOIS PIN CLASSE 4 : 10 ANS

Garantie contre le pourrissement et les attaques des insectes. Les bois ne doivent pas subir de recoupe, d'usinage, de perçage ou d'entaillage après passage en autoclave. En cas de nécessité, il est indispensable de procéder sur les surfaces mises à nues à un traitement complémentaire par badigeonnage. Le bois étant un matériau vivant, ses modifications naturelles telles les différences de teintes, sont considérées comme un élément d'aspect qui n'engage pas la garantie.

La garantie est limitée au remplacement des pièces reconnues défectueuses et non liées à un mauvais entretien, à l'usure normale, à une utilisation inadaptée, ou détériorées par vandalisme ou vol. La garantie s'appliquera uniquement sur les produits installés conformément aux instructions générales de montage et de maintenance fournies par RONDINO. Nos produits, sans cesse perfectionnés, sont susceptibles, au moment de l'expédition, d'être modifiés et de n'être plus exactement conformes aux croquis ou photos. Notre service après vente est disponible par téléphone ou par e-mail - info@rondino.fr - afin de vous satisfaire dans les meilleurs délais.

Les visuels et photos de ce catalogue sont non contractuels.



**FABRIQUÉ
EN FRANCE**

Consultez nos catalogues



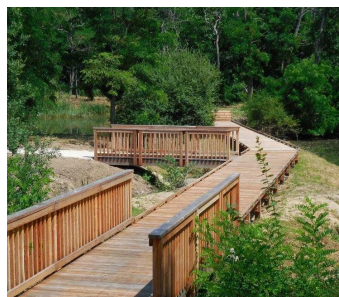
AMÉNAGEMENT EXTÉRIEUR



SPORT



JEUX



PASSERELLES-PONTONS



**AMÉNAGEMENT PISTES
CYCLABLES & VOIES VERTES**



GLISSIÈRES DE SÉCURITÉ



Rondino®

La solution bois depuis 1877

Tél. +33 (0)4 77 96 29 81
info@rondino.fr

230 Rue de l'Industrie • Z.I. du Champ de Mars
42600 SAVIGNEUX • FRANCE

rondino.fr